

# 公告本

申請日期	91 年 9 月 24 日
案 號	91121899
類 別	G10H 3/12, G10D 13/00

A4  
C4

591604

(以上各欄由本局填註)

## 發 明 專 利 說 明 書

一、發明 名稱	中 文	電子鼓的收音法及攜帶式電子鼓的各零件
	英 文	
二、發明 創作人	姓 名	(1) 友田真吾
	國 籍	(1) 日本國東京都八王子市裏高尾町一九〇一五
	住、居所	
三、申請人	姓 名 (名稱)	(1) 友田真吾 友田真吾
	國 籍	(1) 日本 (1) 日本國東京都八王子市裏高尾町一九〇一五
	住、居所 (事務所)	
	代 表 人 姓 名	(1)

裝

訂

線

四、中文發明摘要(發明之名稱： 電子鼓的收音法及攜帶式電子鼓的  
各零件 )

本發明的收音法是使含磁性體之板狀的共振磁性體時而壓接時而密著於不含磁性體之鼓類專用鼓面或鑄鈹而使用打擊振動與共振磁性體共振之形式、及與含磁性體之鑄鈹形狀圓盤構件共振的形式下，在對於磁性體的振動能調整距離的位置設置磁式線圈型拾音麥克風，經感應電流當作聲音增幅，而用電增幅演奏振動音。攜帶式電子鼓則是充分活用上述的方式，大幅減小演奏音量，減小全體重量而能攜帶。

英文發明摘要(發明之名稱： )

(請先閱讀背面之注意事項再填寫本頁各欄)

裝

訂

線

(由本局填寫)

承辦人代碼：
大類：
I P C分類：

A6

B6

本案已向：

國(地區) 申請專利，申請日期： 案號： ， 有 無主張優先權

**本案未曾在國外申請專利**

有關微生物已寄存於： ，寄存日期： ，寄存號碼：

(請先閱讀背面之注意事項再填寫本頁各欄)

裝

訂

線

經濟部智慧財產局員工消費合作社印製

## 五、發明說明(1)

### 〔技術領域〕

本發明是關於使打擊樂器的打擊振動與磁性體共振，介由磁式線圈型拾音麥克風，利用其振動所產生的感應電流，而電性增幅收音之技術，也是關於利用其特性所能製作之攜帶式電子鼓的零件。

### 〔背景技術〕

過去以來，打擊音樂其製作前提為基於發出大的音量而為作傳達遠以訊息的道具。不過現在隨著電樂器的發達，合成器、電鋼琴、電吉他、低音樂器等，電氣增幅小的演奏音之樂器的音樂流行，其旋律中為核心之鼓及打擊樂器造成大的聲響也被注意。

另外依據現代社會構造，若衡量密度過高的都市住宅，則練習演奏之演奏音不致影響到附近鄰居成為重要的課題。

然後鼓及打擊樂器由於每一件的樂器都形成大的聲響，當以麥克風來將各打擊樂器收音之際，相互間的麥克風拾取相鄰的打擊樂器聲音，由於聲音回授，分離各別的打擊樂器作音效處理，使位相自由變動則非常困難。

為了突破此點，例如日本專利特開昭53-12177號公報、特開昭61-29516號公報、特開平6-149254號公報、特開平7-311577號公報、特開平8-44357號公報、特開平11-237877號公報、專利第2601905號公報中所載

(請先閱讀背面之注意事項再填寫本頁)

裝

訂

## 五、發明說明(2)

示，開發出合成鼓或 M I D I 鼓，而成功地達成演奏時打擊音的消音化及各打擊樂器的音效處理自由化。但是這些都未重視敲擊時瞬間的聲音自體，只不過是使用壓電式拾音器／壓力感測器將打擊演奏轉換成電訊號，只使用其強度及時間點或掌握的壓力，作為指令訊號送訊號到電路中之技術，受限於電氣技術的轉換能力，至到目前為止仍無法展現上等演奏家的微妙演奏技術或表現力。具體上，M I D I 的功能，由於統一成 8 b i t 的規格，將敲擊強度限定在 1 2 7 音階，數位轉換時的構造上，從敲擊到發音為止產生時滯。

另外合成鼓，由於是以鉅齒波、脈衝波、正弦波、白噪 (white noise) 的原音所構成，因而只能作成合成性的打擊音。

本發明基本上是使用磁式線圈式拾音麥克風之收音法，不過對於打擊樂器此收音法的事例以前存在 2 個。

1 個是日本專利特開昭 4 8 - 7 4 5 5 號中，載示在打擊膜背面的中央貼上也是金屬板的振動源，不過打擊面的中央為演奏者最經常敲擊的位置，所以若將振動源配置在中央，當直接敲擊此振動源時與敲損時會有急遽的音量差，而無法使其產生穩定的打擊音。特別是若直接敲擊由金屬所形成的振動源，則形成為金屬板的變形或脫離等的原因，而稱不上完全實用化。進而在打擊面貼上金屬板的方式，以專用製作販賣接著金屬板的鼓面、或演奏家逐一更換打擊面之際耗費自己張貼金屬板的工時且是相當瑣雜

(請先閱讀背面之注意事項再填寫本頁)

裝

訂

### 五、發明說明(3)

的手法。另外，同公報中第2圖所示的圖形墊片，特別是用來抑制如同大鼓口徑的大片打擊膜的振動幅，不過依據此方式，在柔軟的材質施加彈簧用來抑制振動幅而抑制聲音的衰減，形成為音質也失真，高音部分的收音會有困難，明顯地並不實用。

另外一個則為日本特開昭62-3833號報，此發明中，打擊面侷限於含磁性體的材質。因而必須開發素材中含有磁性體之打擊面自體。當然在打擊面含有磁性體則形成為期待的聲音，為了開發音質良好的聲音，預測需要相當的成本。即使已完成，其鼓面以外也無法作為打擊面使用，因而無法選擇音色。因此並不實用。

本發明係為了解決上述的諸問題而提案，其目的為提供對打擊樂器的大音響所採取的對策且重視與鼓相同的打擊音，更而得以將頂級演奏家的微紗演奏技術原音再現之新的技術。

#### [發明概要]

本發明基本上是經由直接將含磁性體的薄板時而壓接時而使其密接於使鼓產生打擊音之產生源而使打擊振動共振，在共振的磁性體設置磁性線圈型拾音麥克風，以增幅磁性體的振動所產生的感應電流之形式，增幅打擊音產生源的演奏。此性質上，最重要的部分為打擊鼓面自體，鼓身的深度或材質、伸張到鼓底之背面鼓面並非必要存在。

本發明則是利用其特徵，同時也陳述只重視打擊面之

(請先閱讀背面之注意事項再填寫本頁)

裝

訂

## 五、發明說明(4)

攜帶式電子鼓。

首先，說明電子鼓的收音構造。

打擊面則是使用市售的不含磁性體之鼓類專用鼓面。

此所謂「鼓類」所表現的範圍包括現有的鼓類及打擊樂器（Conga、bongo）或是日本太鼓；在圓筒狀的鼓面上面張貼鼓皮，用鼓棒、手腳打擊該膜部分之全部打擊樂器；至於收音法是指能應用於這些全部的打擊樂器。

也就是包括使用動物的皮，也包括合成樹脂製皮，無論如何都是以製作良好鼓音為前提之傳統的零件，只是不包括磁性體。

特別是鼓面配合音樂性或敲擊環境，開發出披膜鼓面、透明鼓面、雙層鼓面、纖維鼓面、網狀減音鼓面等種種形式的鼓面，能更換成這些全部的形式。

本發明是經由將含磁性體之薄板狀物質，在時而接近圓形，時而成為拱型，時而只支承一方端部的拋物線狀，時而隆起呈圓弧狀，而利用磁體的彈性之形狀下，以打擊振動顯著而不快速衰減程度的壓力且是經由振動不致時而接觸時而分離程度的壓力，抵觸到打擊面的背面側，因而使含磁性體之薄板狀物質與打擊振動共振。

下述，將含此磁性體之板狀物質稱為「共振磁性體」。

共振磁性體則是為了提高傳達能力而適切使用厚度為1mm程度的燒入板條或、鋅板、鋼片、或含磁性體的鋼板等，不過當然也能使用帶狀磁性體而富有彈性之膜片材

（請先閱讀背面之注意事項再填寫本頁）

裝

訂

## 五、發明說明(5)

。若是改變材質則共振的頻帶也要配合材質的特性而變化，所以期望是能依音樂的用途自由更換。若為具彈力且含有磁性體而容易共振之板狀，則種種的構件都能適用。

與前述日本專利特開昭48-7455號公報不相同，抵觸含磁性體的板材之處所，能夠適度將衝擊音及過度的諧音收音；進而演奏者最不必打擊的部位為從打擊面的演奏者正視由相反側的半圓內之邊緣往中心的15%~45%的位置。

只不過所謂「從演奏者正視為相反側」的範圍是依據基本設定時演奏者的經驗；本製品的構造上，即使設定時能往靠自己這一方移動，也由於範圍以外則無所依據，因此本專利申請範圍的範圍限定，不明示所謂「從演奏者正視為相反側」的範圍設定。

此樣，抵接到不含磁性體之鼓類專用鼓面背面的適當處所之「與共振磁性體相對應的位置」，例如其形狀為拱型時，在其拱形的內側存有的形式下，保持1.5~3mm的間隙設置磁式線圈型拾音麥克風。

此「磁式線圈型拾音麥克風」係指將也是軟鐵的棒狀之鐵心磁化或是在軟鐵的鐵心底部接著磁鐵，使鐵心帶磁。然後在此鐵心的周圍呈線圈狀繞組鋁鎳鈷合金線等，將其兩極連接到增幅電路之構造。以此構造，在鐵心的頂端附近，與磁性有反應的物質振動，因而經由其振動而在鐵心內產生感應電流。其感應電流利用線圈型來傳達，而對磁性有反應之物質的振動，仍然能用電來加以增幅；現在

(請先閱讀背面之注意事項再填寫本頁)

裝

訂



## 五、發明說明(6)

主要是在電吉他、電低音吉他、大提琴等具有金屬弦之樂器的收音時使用。此構造的拾音麥克風包括有單一線圈式及雙重線圈式，前者能收音成清楚的音，不過併發雜音的可能性較高；後者變為較粗的音，不過產生雜音的概率較低。

後者經由並排繞組在2個鐵心之線圈，扼殺相互間的交流雜音而消除雜音之構造上也能稱為「衰減電流音麥克風」。

紐繞成線圈之線太細，則高音不容易收音，太粗則低音不容易收音，線繞組越多則音量越大。當然如同大鼓重視低音衝擊的樂器、如同鑊鈸重視高音音響的樂器不必要相同的拾音麥克風。

單一線圈、雙重線圈等的不同種類或是不同粗細的線圈其不同匝數的拾音麥克風，衡量其特性，能更換成「種種不同形式的磁式線圈型拾音麥克風」，依各樂器的特性，使用複數種、組合亦可。

另外，其後書寫為「種種形式的磁式線圈型拾音麥克風」時，表示以上所說明的範圍，壓電式拾音器或壓力感測器則不包含。

本發明係針對於所有形式的鼓類打擊樂器提供此構造，然而此磁性線圈型拾音麥克風的形式及線圈的匝數等，能配合其對象樂器的特性作選擇為前提。

綜合前述，不含磁性體之鼓類專用鼓面的背面，從邊緣往中心在15%~40%的位置抵接共振磁性體，使鼓

(請先閱讀背面之注意事項再填寫本頁)

裝

訂

## 五、發明說明(7)

面的打擊振動與共振磁性體共振，利用磁性線圈型拾音麥克風增幅共振動。

上述的方法能用於具有鼓膜狀打擊面之所有打擊樂器，不過打擊樂器包括金屬製打擊樂器，其代表為鑄鈸，也說明其收音法。

鑄鈸的構成物質以錫、鉛、黃銅等沒有磁性反應之構件所作成，不含磁性體。然後鑄鈸為了設置到鈸架而形成為圓盤狀，中央穿孔，將其鈸架的軸桿穿過該孔的形式下加以設定。

本發明採取利用此鈸架的軸桿位置收音之方式。也就是將設定鑄鈸之鈸架的軸桿接合到反U形狀的夾具上面，以兩端卡在軸桿的形式，夾入反U形狀的夾具，呈一周圓狀置入而固定共振磁性體。然後將鑄鈸設定到卡在軸桿的共振磁性體上面，因而鑄鈸的打擊振動與共振磁性體共振。

然後在成為圓狀之共振磁性體其鑄鈸的相反側，也就是在下側，保持一定的距離設置磁性式線圈型拾音麥克風，用電增幅振動所引發的感應電流。

進而鑄鈸為針對腳踏雙面鑄鈸，朝向相反側使上下二片的鑄鈸一致，利用彈力使其彈動而能張開閉合，傳達腳踏的動作，時而使其張開閉合時而以鼓棒打擊進行演奏之樂器。本發明的收音法則為上側的鑄鈸採用不含磁性體之一般鑄鈸，下側的鑄鈸為純鐵製等，形成為與含磁性體之鑄鈸相同形狀的圓盤構件。在設有接觸防止制動體的先端

## 五、發明說明(8)

保有一定距離的位置設置磁性線圈型拾音麥克風使其利用磁性拉近而不接觸，而使上下鑊鈸的演奏振動與下側的「含磁性體之鑊鈸形狀圓盤構件」共振，用電增幅其振動所引發的感應電流。

只不過在所謂下側的「含磁性體之鑊鈸形狀圓盤構件」的表達當中，對於一般的鑊鈸，在設有磁式線圈型拾音麥克風之位置的成爲對象之徑位置貼上環狀的薄金屬板之形式也是容許範圍。其詳情參照第9(b)圖加以說明。

以上述的收音法而將全部的鼓類、鑊鈸以及踏踏雙面鑊鈸之演奏用電使其增幅之方式爲本發明所載示的主題，不過此構造上，不必要加大原音。使這些特徵與現代社會的都市住宅狀態相連結，作爲現在所要求的形式所載示之形式爲攜帶式電子鼓。

此電子鼓除了以上述方式加以收音之構造以外也提示種種的新形態。

首先也是攜帶式電子鼓類之通通鼓、小鼓、大鼓的鼓身，限定以下的諸條件。

上述的鼓身部，包括有不張貼背側的鼓面，只在施予打擊的上側，打擊面之鼓專用鼓面設成能拆裝，利用張力能調節音階的高低之功能、設置共振磁性體及磁性線圈型拾音麥克風之功能，除了大鼓以外，設置用來設定於支架之組合夾具之功能、只有小軍鼓，設置背帶之功能；爲了設置以上功能，以必要的最小深度的鼓身所構成。對於鼓身的全部限定，後述稱爲「滿足攜帶式功能之最低限度的

(請先閱讀背面之注意事項再填寫本頁)

訂

## 五、發明說明(9)

鼓身」。

其次大鼓係將爲了使打擊面維持張力所存在之鼓圈邊緣，各分別以120度間隔，膨脹成扇形，在該位置設置了腳的腳部，與地面成水平方向，固定在離地面的高度約爲100mm程度的位置。此新形態的低音鼓，後述稱爲「水平型大鼓」。

此構造爲踏腳式，能時而直接用腳背面打擊大鼓的鼓面，時而靜止抵接著的奏法之構造。

進而在大鼓的側方設置專置專用腳踏板，也能如同過去之踏板式的奏法。

至今爲止的大鼓用腳踏板，經由向下腳踩踏板而介由鏈條旋轉滑輪，因此安裝在滑輪之打擊棒轉動，敲擊成垂直豎立的鼓面，不過爲了向下之力轉換成垂直方向的力，在腳踏地面的感覺與打擊棒敲打鼓面的感覺之間，隨著腳踏板的性能大大地影響演奏性。

然而用來敲擊垂直鼓面的腳踏板，例如在日本專利特開平63-44234號公報中已有載示。然後由於該腳踏板也是敲擊垂直打擊面之構造，所以必然會有前述的問題。

爲了解決目前腳踏板的問題，本發明中水平型低音鼓專用腳踏板的構造由與水平型低音鼓同樣地具有腳部，固定在離地面高度約爲100mm程度的位置，利用彈力使打擊棒往上的方向彈動之滑輪、及經由往下方踩跳而抵抗

(請先閱讀背面之注意事項再填寫本頁)

裝

訂

## 五、發明說明(10)

彈力使滑輪往自己側轉動之踏板、及安裝在滑輪的側方使其得以打擊大鼓的鼓面中央附近，經由滑輪的轉動而往自己側下方擺動就能敲擊鼓面中央附近之打擊棒所構成。依據此樣的構造，由於打擊棒往踏下腳踏板的方向打擊，因而腳踏的感覺與敲擊鼓面的間隔一致。

進而載示以直接用腳演奏水平型大鼓為前提之打擊用具。本實施例為踩踏腳踏板並非不可能，進而直接踩踏鼓面時，比腳踩還更能明確表現衝擊音，同時也能進行摩擦動作之構造。具體上，以鞋狀或是穿著帶狀的腳跟部位與拇指的指根附近所稍加隆起的形式，在打擊棒的先端安裝合成樹脂或木製、金屬製呈半球狀中央突出之物體。因此能利用腳尖側及後跟側交互連打，也能以小腳指側的足背進行摩擦動作，更快速地回到腳踏板，因而也能併用踏板奏法。

由於驅動這類的奏法，目前為止踏板則是大擴張與過強爵士民歌的鼓刷奏法相對應之腳部技巧或小音量的表現力。

其次為小鼓的構造，過去的小鼓，以張貼在拉張到背面側鼓面使其接觸的形式存在響絃，因而生成金屬性的衝擊音。但是附屬在攜帶式電子鼓之鼓類打擊部，由於全部打擊面限定為一個，因而必然成為使響簧直接接觸到打擊面背面側的形式。只不過為了不使打擊振動過度衰減，簧線板為斜向接觸而只有先端部位接觸，提高不扼殺打擊面的衰減音的比率之構造。

(請先閱讀背面之注意事項再填寫本頁)

裝

訂

## 五、發明說明(11)

其次為腳踏雙面鈸的構造，現今的腳踏雙面鈸具有專用的支架，存在往踏板附近彈動的彈簧，由於重視攜帶性，在抵接到上下鑊鈸的內部之安裝上鑊鈸的軸桿周圍設置彈簧，支架桿部形成為與伸縮支架同樣，直到主齒條式支架為止存留接頭長度，從踏板傳達力使用纜線之構造。由於此構造，縮小腳踏雙面鈸的大小並且也減輕重量，具有搬運時的優勢。

載示且有上述特徵之攜帶式電子鼓的各打擊樂器大小。現今組合骨的大小，一般最多事例的標準裝備，依大鼓、小鼓、高通通鼓、中通通鼓、落地通通鼓、腳踏雙面鑊鈸、小鑊鈸、大鑊鈸的順序，形成為22、14、12、13、16、14、16~18、20~22英吋。

對於此點，組合式攜帶式電子鼓的各打擊樂器大小，依相同順序，設為12、8、6、8、10、8、10~12、12~14英吋。

設定此尺寸大小的理由係儘可能減小原音，同時從大樂器商中所常備的最小尺寸的觀點加以決定，能自由更換成複雜種鼓面為前提下，設定複數種類使用者容易得手。

另外，今後經由此組合普及，小尺寸的鼓面若為樂器商中常備複數種類，則此尺寸也可能更減小，若為使用者的要求，也能變更為稍加大的尺寸。

然後為了對應於住宅情況，為了使其產生接近既成鼓的原音，載示攜帶式組合電子鼓的專用鼓棒。至今的鼓棒係以打擊上述大小的鼓使其發出良好音質為觀念而被作成

(請先閱讀背面之注意事項再填寫本頁)

裝

訂

## 五、發明說明(12)

。經打擊的發音係依據打擊物的大小與被打擊物的大小其兩者的比例決定音質。例如又粗又重的鼓棒為音質較粗，其者份量減少諧音而減短衰減。相反地又細又輕的鼓棒則音質較柔和，諧音豐沛，增長衰減，音量變小。也就是太小尺寸的打擊面使用普通的鼓棒則形成為接近使用極粗又極重的鼓棒時的狀態，打擊面的壽命也嚴重縮短。因而以較小的打擊面達到接近既成鼓的打擊音之方法為使打擊面積與打擊接觸面積的比率接近普通鼓棒與既成鼓的標準製備打擊面的比率具有有效果。依以上的理由，使尺寸最小化的對策為專用鼓棒配合比率使用。

第 1 1 圖中說明此尺寸大小的詳情。

經使用此專用鼓棒，組合全體的尺寸大小也逐漸縮小，攜帶式電子組合鼓的演奏音量，若是以通常的蓋術性演奏，則形成為吉他聲或歌聲與剛好取得平衡程度的音量。因而若為吟唱民謠而不致造成鄰戶困擾之一般住宅，則即使沒有防音設備演奏攜帶式電子組合鼓，也達到沒有困擾的結果。

樂器中，努力使其為能輕鬆演奏的音量為重要的開發。

然後以此構成，從磁性線圈型拾音麥克風的輸出器達到 8 個處所，因而必然期望是具有將 8 處所的輸出集結成立體輸出之混合器調節部。當然，此混音器調節部也用作為等化器，個別地增益、混響、壓縮、延遲、調合等，施加種種的效果，則攜帶式電子組合鼓能格外擴充。但是近

(請先閱讀背面之注意事項再填寫本頁)

裝

訂

## 五、發明說明(13)

來的電子電路及電腦的技術已顯著進步，因而有關混音器調節器已不只是理論。

最後，利用圖面詳細載示也兼作為用來搬運各打擊部的收納之攜帶式電子組合鼓專用椅子，簡單的說明，在座位的正下方伸出3腳，在其後2根設置軸桿，在前部1根設置卡止具之方式，因而依必要段數縱向固定各樂器專用的箱子，由卡止具開放，同時以軸桿為中心往下方開放，成為能容易進出的箱子，在座位部位的後方裝設把手，在後2根的先端能裝滾輪的形式，而形成滾動就可以搬運。當然，與個人的身高、座高的誤差相對應，能夠一定程度調整椅子高度。

載示利用以上的特徵，不經由空氣振動，只有各樂器的打擊振動用電增幅之電子鼓的收音法、及利用其特性之攜帶式電子組合鼓，之後用圖面說明詳情。

### 〔圖面之簡單說明〕

第1圖為表示最一般性的既成鼓構成之說明圖。

第2圖為表示在鼓類的打擊面背面側之磁性線圈型拾音麥克風及其共振磁性體其安裝構造的一實施例之說明圖。

第3圖為表示鼓類的共振磁性體的一形狀例、及具有調節磁性線圈型拾音麥克風及共振磁性體的設置位置的功能的一實施例之側面圖。

第4圖為表示鼓類的共振磁性體的其他實施例之側面

(請先閱讀背面之注意事項再填寫本頁)

裝

訂



## 五、發明說明(14)

圖；第 4 ( a ) 圖為共振磁性體翹起成拱型之形狀圖，第 4 ( b ) 圖為使共振磁性體形成為只支持一方的端部的拋物線狀之形狀圖，第 4 ( c ) 圖為共振磁性體翹起成圓弧狀之形狀圖。

第 5 圖為斜視攜帶式電子組合鼓類打擊部，表示設置共振磁性體的範圍之說明圖。

第 6 圖為表示用於鑄鈹之磁性線圈型拾音麥克風及共振磁性體的安裝構造之說明圖。

第 7 圖從橫向改變 90 度角度的方向表示第 6 圖之說明圖。

第 8 圖為表示第 6 圖及第 7 圖的共振磁性體之說明圖；第 8 ( a ) 圖為表示共振磁性體的形狀之圖，第 8 ( b ) 圖為表示共振磁性體的安裝順序之側面圖，第 8 ( c ) 圖為表示共振磁性體完成安裝時之上面圖。

第 9 ( a ) 圖為表示攜帶式電子組合鼓中在腳踏雙面鈹的磁性線圈型拾音麥克風的安裝構造及腳踏板的說明圖；第 9 ( b ) 圖為表示含下側的磁性體之鑄鈹形狀圓盤構件的特例之說明圖。

第 10 圖為表示攜帶式電子組成鼓的構成之說明圖。

第 11 圖為表示攜帶式電子組成鼓專用鼓棒的尺寸例之說明圖。

第 12 ( a ) 圖為表示用於與攜帶式電子組合鼓中的小鼓相對應的打擊部之簧線板的安裝構造之圖；第 12 ( b ) 圖為表示簧線板的構造之說明圖。

(請先閱讀背面之注意事項再填寫本頁)

訂

## 五、發明說明(14)

第13(a)圖為表示與攜帶式電子組合鼓中的低音鼓相對應的打擊部之圖；第13(b)圖為表示用於使用第14圖的腳踏板之際的腳踏板之說明圖。

第14圖為說明用來打擊水平型大鼓之專用腳踏板的說明圖。

第15圖為表示用於演奏第13圖的打擊部之際的打擊用具之說明圖；第15(a)圖為表示打擊用具的設置處所之右腳上面圖，第15(b)圖為表示鞋狀的打擊用具之側面圖，第15(c)圖為表示支撐帶狀的打擊用具之側面圖。

第16圖為表示主齒條支架的構造之說明圖。

第17圖為表示攜帶式電子組合鼓的混音器部之說明圖。

第18圖為表示攜帶式電子組合鼓演奏用座椅兼收納部的構造之說明圖；第18(a)圖為表示椅子的骨架組合部之圖，第18(b)圖為表示收納箱的構造之上面圖。

## 〔元件對照表〕

1：小鼓	2：高通通鼓
3：中通通鼓	4：落地通通鼓
5：大鼓	6：腳踏板
7：大鐃鈸	8：小鐃鈸
9：腳踏雙面鈸	10：腳踏板
11：彈簧	12：鼓身
13：L型撐架	14：台座部

## 五、發明說明(16)

- |                  |                      |
|------------------|----------------------|
| 1 5 : 磁性線圈型拾音麥克風 | 1 6 : 支柱             |
| 1 7 : 調整支柱       | 1 8 : 泡綿材            |
| 1 9 : 繫接螺帽       | 2 0 : 台座設置螺帽         |
| 2 1 : 共振磁性體      | 2 2 : 鼓類專用鼓面         |
| 2 3 : 緊固螺栓       | 2 5 : 支柱             |
| 2 6 : 鼓圈         | 2 7 : 緊固螺栓           |
| 3 0 : 防震器具       | 3 2 : 墊圈             |
| 3 3 : 設置用螺紋軸桿    | 3 4 : 反 U 形狀夾具       |
| 3 5 : 支柱         | 3 6 , 3 7 , 3 8 : 螺栓 |
| 3 9 : 防震橡膠       | 4 0 : 支架             |

## 〔發明之最佳實施形態〕

以下，參照圖面更具體說明本發明的實施形態。此處，附圖中相同的構件附註相同的圖號，其說明則省略。

爲了容易分辨，有關能應用既成鼓及打擊樂器全體的部位附註到 9 9 爲止的圖號，對於攜帶式電子鼓專用之特徵零件則附註成 1 0 0 以後的圖號。

然而，以下所述本發明的實施形態及實施本發明持有的形態，本發明並不侷限於該實施形態。

首先說明第 1 圖中一般的「既成組合鼓」。

一般販售之既成組合鼓，標準規格小鼓 1 設定爲 1 4 英寸，使簧線板接觸到背面側的鼓面，而產生金屬諧音的衝擊音。高通通鼓 2 設定爲 1 2 英寸，中通通鼓 3 設定爲 1 3 英寸，落地通通鼓 4 設定爲 1 6 英寸；大鼓設定爲

(請先閱讀背面之注意事項再填寫本頁)

訂

## 五、發明說明(17)

22 英寸，經由用腳踩踏腳踏板 6，利用滑輪的轉動敲擊往垂直方向設定之鼓面。以上為鼓類的打擊部。鑄鈸類的打擊部，大鑄鈸 7 設定為 20 ~ 22 英寸，小鑄鈸 8 設定為 16 ~ 18 英寸，腳踏雙面鑄鈸 9 設定為 14 英寸。經由踩踏雙面鑄鈸支架的腳踏板 10，雙面鑄鈸張開閉合，經由利用設在圖示位置之彈簧 11 的彈動力，上推支架內的軸桿而實現張開閉合。

本發明適用於全部的鼓類打擊樂器，第 2 圖為該實施形態的一例，表示磁性線圈型拾音麥克風 15 及共振磁性體 21 的安裝構造之說明圖。

在鼓類打擊樂器的鼓身 12 內側，如箭頭所示，以台座部 14 面對打擊面在指定設置範圍內能平行移動的形式安裝在被安裝成能上下移動之 L 型撐架 13。L 型撐架 13 能上下移動的理由是由於寬幅形式的磁性線圈型拾音麥克風 15 設成能更換設置，得以對應於種種的形狀之故。

另外，台座部 14 在指定的範圍內能平行移動的理由是由於越往邊端則諧音越豐厚，越接近中央則衝擊感越強烈，鼓音變粗同時提高扼殺衰減率之音質特性能在容許範圍內加以選擇之故。

然而以用支柱 16 能將磁性線圈型拾音麥克風 15 上下位置調整的形式設置在台座 14。然而用於支柱 16 之螺帽如第 3 圖所示，本圖中則省略。此螺帽也作為 L 型撐架 13 的輔助功能，本實施例中存在。

(請先閱讀背面之注意事項再填寫本頁)

裝

訂

## 五、發明說明 (18)

然後先將通過泡棉材 1 8 之調整支柱 1 7 穿過到共振磁性體 2 1 兩端的開孔中，進而通過泡綿材 1 8 一定程度上緊緊接螺帽 1 9，旋入到台座設置螺帽 2 0。泡綿材 1 8 從兩側包夾共振磁性體 2 1，不易扼殺從打擊面的共振，其夾緊狀況係旋轉繫接螺帽 1 9 加以調整。進而旋轉調整支柱 1 7 調節對於打擊面側的壓接狀況及對於磁性線圈型拾音麥克風 1 5 鐵心的距離。

由於磁性線圈型拾音麥克風 1 5 的鐵心帶有磁性，一定程度接近則因共振磁性體 2 1 的彈力而翹起之力，在從鐵心的磁力上升的時間點，共振磁性體 2 1 吸引到鐵心。另外會有接近微妙距離則強烈打擊時受到打擊面的振動幅之影響而吸引到鐵心的情況，由於該時所吸引之鼓音結構較大，因而此距離為能充分偵知感應電流，即使強烈打擊也必須保持不會吸引到鐵心的距離感，微妙的調整功能為不可缺欠。依據此樣微妙的距離感，不接觸能採取感應電流的位置稱為「與共振磁性體相對應的位置」。

然而台座設置螺帽 2 0 側設成能旋轉，經旋轉台座設置螺帽而調整支柱 1 7 上下移動亦可。

第 3 圖為從側面表示應用第 2 圖的構造所安裝之共振磁性體 2 1 壓接到鼓類專用鼓面 2 2 的背面側的樣子之圖。

越是旋入繫接螺帽 1 9 則共振磁性體 2 1 變為橢圓形，越鬆弛則接近正圓狀。當然若是接近橢圓，對鼓類專用鼓面 2 2 的背面側之接觸面積擴張，若接近正圓則接觸面

(請先閱讀背面之注意事項再填寫本頁)

訂

## 五、發明說明 (19)

積變小。由於此因，使調整支柱 1 7 上下移動，調整共振磁性體 2 1 壓接到鼓類專用鼓面 2 2 的背面側之強度。經由此微妙的調整，能變更為種種鼓音的狀態。

另外，以緊固螺栓 2 3，進行 L 型撐架 1 3 的上下調整及固定，以緊固螺栓 2 4 來使台座 1 4 移動及固定，共振磁性體 2 1 從鼓類專用鼓面 2 2 的背側邊緣朝向中心在 1 5 % ~ 4 5 % 的範圍內能夠加以調整。

然而此構造對於共振磁性體 2 1 為柔軟的膜片材的情況具有效果。

第 4 ( a ) 圖為共振磁性體 2 1 翹起成拱型，能使用較硬質的材料的形式。只不過調整支柱 1 7 為一定程度先行旋轉使其接觸、或台座設置螺帽 2 0 側設成能旋轉，經由旋轉台座設置螺帽 2 0 而調整支柱 1 7 上下移動之構造。或者是經調整使磁性線圈型拾音麥克風 1 5 或 L 型撐架 1 3 上下移動。然而第 4 圖中只表示必要的部位，對於台座 1 4 之省略部位則全部與第 3 圖相同。

第 4 ( b ) 圖為只一側的端部支撐共振磁性體 2 1 之拋物線狀，適於調節不欲扼殺鼓類專用鼓面 2 2 的衰減之形式。調整使磁性線圈型拾音麥克風 1 5 或 L 型撐架 1 3 上下移動的方式容易調整。

第 4 ( c ) 圖為共振磁性體 2 1 翹起成圓弧狀，較能形成原形以螺絲固定，以接著固定承受螺帽 1 9 的形式，形成如同防震橡膠一樣地以阻斷振動的傳達的形式形成支柱 2 5，保持共振磁性體 2 1 的多樣振動亦可。另外其他

(請先閱讀背面之注意事項再填寫本頁)

裝

訂

## 五、發明說明(20)

的實施例也由設置台座，而形成使 L 型撐架 1 3 上下移動調整共振磁性體 2 1 的壓接狀況。

第 3 圖及第 4 圖的形狀例經整理，今後稱為「活用磁性體的彈性之形狀」。

由於對「活用磁性體的彈性之形狀」設置共振磁性體，因而防止因打擊時的衝擊而共振磁性體從打擊面脫離，且能進行不損及打擊面的衰減之微妙調整。

第 5 圖為以虛線表示從演奏者側正視鼓類專用鼓面 2 2 時將共振磁性體 2 1 設置在背面側的較佳範圍。若是鼓類專用鼓面 2 2 的邊緣到中心點 C 設為 1 0 0 %，則演奏者相反側從邊緣到 1 5 % ~ 4 5 % 的半圓內為設定範圍。

在發明概要欄中已陳述過，此位置並不是演奏者在演奏時最必要的處所，而是時而用於設置麥克風時，時而用於消除既成鼓的衰減時的處所，且是將第一衝擊者、第二諧音、第三諧音等衰減音收音的適當處所。

然而此打擊部本體也包括用第 1 0 圖說明全體構成之攜帶式電子鼓之鼓類打擊部 1 0 1 ~ 1 0 4 的斜視圖。

此樣攜帶式電子鼓的鼓類打擊部，其特徵為：具有最低限深度之專用淺鼓身部 1 2 4。專用淺鼓身 1 2 4 滿足背面側未存在鼓面，使鼓類專用鼓面 2 2 保持張力而能調節之功能、及設置 L 型撐架 1 3 之功能、及設置當設定到主齒條支架 1 3 0 之際與支架的接頭部之功能、及只有圖號 1 0 1 的情況設置第 1 2 圖所說明之專用簧線板 1 3 1

(請先閱讀背面之注意事項再填寫本頁)

裝

訂

## 五、發明說明(21)

的功能。

如同過去的技術，將鼓專用鼓面 2 2 覆蓋在專用淺鼓身 1 2 4 的上面，用鼓圈 2 6 壓入後以緊固螺栓 1 2 7 調整張力，而能調整音階的高低及衰減的長度。

爲了實現自由設定，當然支架的角度或高度以過去的技術能自由設定，然而若是演奏家故意創新設定，也能將共振磁性體的設置處所設在演奏家側。因而所謂「演奏者相反側的半圓內」之設定範圍，相當不容易達到，此處只不過是告知「該範圍對演奏上具方便性」。

第 6 圖及第 7 圖爲表示在市售的一般性鑊鈸 7 ( 8 , 1 0 7 、 1 0 8 , 之後簡稱爲「鑊鈸 7 」) 安裝共振磁性體 2 1 及磁性線圈型拾音麥克風 1 5 之構造的實施例。

鑊鈸 7 的情況，其特徵爲：必須設置成直接插入到支架後能晃動，同時即使承受輕微的振動也能長時間持續響聲之衰減音的長度，因而鼓類打擊部以外的部位爲阻斷從外部的振動以及造成遊隙。

本實施例中，阻斷打擊支架上的其他樂器所造成振動傳達的方法爲將防震橡膠 3 9 設在支架 4 0 與支柱 3 5 之間，意圖將從支架 4 0 連繫到防震橡膠 3 9 的接點與從防震橡膠 3 9 連繫到支柱 3 5 的接點隔離。由於此因即使不讓敲擊鑊鈸 7 的振動往下傳達而是讓其他樂器的振動通過支架而向上，也由於防震橡膠 3 9 的防震功能而阻斷振動，同時使用防震橡膠 3 9 的彈性，使鑊鈸 7 一定程度持有遊隙。然而第 7 圖中，爲了更加完備而設置雙重的防震器

(請先閱讀背面之注意事項再填寫本頁)

訂



## 五、發明說明(22)

具 3 0，不過此防震器具 3 0 依防震橡膠 3 9 的功能也可以不裝設。

鑄鈹 7 設置用螺紋軸桿 3 3 從反 U 形狀夾具 3 4 突出到中央。在此鑄鈹 7 設置螺紋軸桿 3 3 先套入墊圈 3 2 後向上插入泡綿部，其次以第 8 圖所說明的形式設置共振磁性體 2 1。接著插入鑄鈹 7，再套入墊圈 3 2 後，向下插入泡綿部，最後用緊固螺栓 3 1 加以固鎖。

此固鎖狀況為適度晃動鑄鈹 7 且又振動傳達到共振磁性體 2 1 不出現不均勻程度的強度則為合適。也就是此部位鑄鈹有必要更加緊固的必要性，因而有使用防震橡膠的必要性。另外使鑄鈹 7 與共振磁性體 2 1 密接，以泡綿部夾入在其上下，因而當然鑄鈹 7 的振動單是傳達到共振磁性體 2 1 而被共振，同時具有輔助阻斷外部的振動之功能。

然後支柱 3 5 從反 U 形狀夾具 3 4 的兩端往下插通後以螺栓 3 6 加以固定。在其下方以螺栓 3 7 調節高度後固定磁性線圈型拾音麥克風 1 5。最後以螺栓 3 8 固定於防震橡膠 3 9。些許複雜的構造因而支柱 3 5 合計為 4 根（未圖示），2 根用於磁性線圈型拾音麥克風 1 5 而另 2 根用於防震橡膠 3 9。以此構造，敲擊鑄鈹 7，鑄鈹 7 不會明顯扼殺振動，即使是較小的原音也能直到高音部為止用電增幅調合的鑄鈹音質。

另外透過此圖，表現阻斷其他樂器的傳達，此阻斷對於鼓類的打擊部也有效果。只是鼓類打擊部的情況，如同

## 五、發明說明(23)

鑄鈸般的晃動則不是良好狀況，因而在支架的接頭夾具內部（未圖示）或用來自由調節打擊部角度之支架球體部（未圖示）裝上防震橡膠後實施該防震功能。

然後如第 8（a）圖所示，鑄鈸 7 用的共振磁性體 2 1，兩端形成為鈎狀，將此兩端的鈎部如第 8（b）圖所示往兩方向鈎到鑄鈸設置用螺紋軸桿 3 3，而成為全面覆蓋附泡棉墊圈 3 2 及反 U 形狀夾具 3 4。

第 8（c）圖為從上往下看鑄鈸 7 用的共振磁性體 2 1 其兩端的鈎部往兩方向鈎到鑄鈸 7 設置用螺紋軸桿 3 2 的狀態。

然而此上側鈎部的面積如圖般減小，則支架軸桿近旁的低音部鳴聲被強調，面積過大則中音部擴散開始鳴聲，因而必須配合鑄鈸 7 的大小適度設定大小。

第 9（a）圖為用攜帶式電子組合鼓的腳踏雙面功能之圖來表示以磁性線圈型拾音麥克風 1 5 將腳踏雙面鈸的鈸音收音之構造。

上側的鑄鈸 9，1 0 9 使用市售不含磁性體之鑄鈸。下側的鑄鈸形狀圓盤構件 1 1 2 使用鈍鐵製等含磁性體之鑄鈸。

另外磁性線圈型拾音麥克風 1 5 經由支柱 1 2 7 固定於台座 1 2 6，台座 1 2 6 能順著支架 1 1 4 上下移動，經調整鑄鈸形狀圓盤構件 1 1 2 的適當距離後，以緊固螺絲 1 2 5 加以固定。然後防止接觸擋塊 1 2 8 存在於磁性線圈型拾音麥克風 1 5 的內徑側，鑄鈸形狀圓盤構件

（請先閱讀背面之注意事項再填寫本頁）

裝

訂

## 五、發明說明 (24 )

1 1 2 被磁性線圈型拾音麥克風 1 5 的磁力所吸引，施加制動使其不致接觸。

利用此構造，上鑊鈸 9，1 0 9 的鈸音由於共振傳達到下側的鑊鈸形狀圓盤構件 1 1 2，因而經由設置磁性線圈型拾音麥克風 1 5，就能以增幅感應電流的方式將腳踏鑊鈸的演奏有效收音。

不過若是追求更良好音質，則如第 9 ( b ) 圖所示，在市售的腳踏式的下側鑊鈸或與此相稱的鑊鈸 1 1 3，以薄的金屬板，依磁性線圈型拾音麥克風 1 5 所設置位置的半徑製作圓環 1 1 8，經貼著也具有效果。因而申請專利範圍在「含磁性體之鑊鈸形狀圓盤構件」當中，此手法也包括。其理由則是腳踏鑊鈸的下側鑊鈸主要是使其共振之器皿，直接打擊其腹部位之演奏法幾乎沒有，與鼓膜狀的鼓類不相同，由於鑊鈸以硬質金屬材質所製作，已貼著之金屬板時而剝離時而因打擊而變形之狀況極為稀少之故。

另外如同第 1 圖所示，至今的腳踏雙面鈸支架，在踏板的正上方的腳踏雙面鈸支架內部或是腳踏雙面鈸支架下方的左右兩側部有 2 條彈簧，或是跟前有 1 條彈簧，由於從該處經由長軸桿直到上側的腳踏雙面鈸為止傳達彈簧的彈動力。依據此種構造，由於在粗圖管上的筒內部裝入彈簧，因而全體支架自體巨大化且重量化。

因此本提案中所載示的攜帶式電子鼓，也考慮到支架的輕量化，如第 9 ( a ) 圖所示，以下說明攜帶式電子組合鼓的腳踏雙面鈸張開閉合功能。

(請先閱讀背面之注意事項再填寫本頁)

訂

## 五、發明說明(25)

抵接到上下鑄鈹的內部之在上側鑄鈹 1 0 9 的安裝軸 1 1 9 周圍設置彈簧 1 1 1，在其上面插通上側的鑄鈹 1 0 9 後，套入附泡綿的墊圈 1 2 1，以緊固螺栓 1 2 0 加以固定。然後以通過下側的含共振磁性體之鑄鈹形狀圓盤構件中央的孔之形式將安裝軸 1 1 9 的上端插入到支架 1 1 4，從安裝軸的下端繫上纜線 1 1 5。在此纜線的先端設置接合部 1 1 6，經由踏板先端的圓環部 1 1 7 接合。

接合部 1 1 6 在本實施例中為圖示的鈎型，若為能接合的形態使其接合而不分離，則使用其他的形狀亦可。

然而攜帶式電子鼓，將全部都接合到主要的齒條支架 1 3 0 而促使輕量化；支架 1 1 4 以接合夾具 1 2 2 加以固定而接合到主齒條支架 1 3 0；進而踏板 1 1 0 也是經由主齒條支架 1 3 0 穿過踏板台座上的接合孔 1 2 3 而加以固定。

利用此構造，上側的鑄鈹 1 0 9 利用往相互背離的方向安裝在安裝軸 1 1 9 周圍的彈力加以彈動而形成為浮在空中的狀態。

經由用腳踩踏踏板 1 1 0 的操作，形成為阻抗彈簧 1 1 1 力而下壓上側的鑄鈹，以接觸到下側的含磁性體之鑄鈹形狀圓盤構件 1 1 2 之形式閉合，而輕鬆開踩踏板 1 1 0 的力量，彈簧 1 1 1 力向上彈動而張開之功能。以上說明的張開閉合功能，今後稱為「攜帶式電子組合鼓專用腳踏雙面鈹張開閉合功能」。

(請先閱讀背面之注意事項再填寫本頁)

裝

訂

## 五、發明說明 (26)

最後，纜線的長度，與第 16 圖中說明之中繼桿的長度調節相對應，而能調節長度。

第 10 圖為攜帶式電子鼓的全體構成圖。

在此圖中，「小鼓 101、高通通鼓 102、中通通鼓 103、低通通鼓 104、大鼓 105」，由於構造近似，因而稱為「鼓類打擊部」。

本實施例中，各打擊部的尺寸，大鼓 105 設定為 102 英吋，小鼓 101 設定為 8 英吋，高通通鼓 102 設定為 6 英吋，中通通鼓 103 設定為 8 英吋，低通通鼓 104 設定為 10 英吋，腳踏兩面鈸 109 設定為 8 英吋，小鑊鈸 108 設定為 12 英吋，大鑊鈸 107 設定為 14 英吋，而達到非常近似既成鼓的良好平衡。

此處則是將「大鼓 12 英吋，小鼓 8 英吋，高通通鼓 6 英吋，中通通鼓 8 英吋，低通通鼓 10 英吋，腳踏兩面鈸 8 英吋，小鑊鈸 10 英吋，大鑊鈸 12 英吋為中心，對於各打擊部容許上下 2 英吋的誤差之英吋設定」，定義為「攜帶式電子鼓的規格尺寸」。

只不過既成鼓的情況也是此尺寸，不過演奏家依個人藝術性的追求，變更各打擊部的數量或尺寸的大小亦可，此尺寸只不過是規格尺寸。

全部的打擊部及腳踏板接合到主齒條支架 130，演奏上的穩定性也極高，由於合理統合使用各零件，因而搬運時的質量在於試作階段形成為既成鼓的大約 8 分之 1 程度，就能步行搬運。

(請先閱讀背面之注意事項再填寫本頁)

裝

訂

## 五、發明說明 (27 )

另外尺寸小到 1 2 英吋以下而振動幅較小，所以牽連到已壓接的共振磁性體 2 1 接觸到磁性線圈型拾音麥克風 1 5 的可能性非常接近零。

然而混音器部 1 6 0 在於第 1 6 圖中詳細說明，演奏用座椅兼收納部 1 6 5 則在於第 1 8 圖中詳細說明。

第 1 1 圖為說明適於演奏此規格尺寸的攜帶式電子鼓之專用鼓棒 1 7 7 的尺寸之圖。在於發明的概述欄中，已一定程度解說過，此處則解說尺寸的比例、及其結果的一實施例。

計算攜帶式電子鼓的規定尺寸與既成鼓的標準製備尺寸之比率，則以小鼓為代表思考，8 的 2 次方比 1 4 的 2 次方大約為 3 3 %，使即全部的尺寸足 2 次方的比率也仍是約 1 / 3 的比率。

至於的鼓棒粗細大概為 1 4 m m 程度，質量為 6 0 公克左右，專用鼓棒 1 7 7 的質量大概為 1 8 公克左右。

「攜帶式電子鼓專用鼓棒的規格尺寸」，則是依據「全長 L 1 為 3 9 0 ~ 4 5 0 m m 程度，位於先端之打擊圈部的口徑 R 1 為 3 . 5 ~ 5 m m 程度，長度 L 2 為 8 ~ 1 0 m m 程度，本體部的口徑 R 2 為 8 ~ 1 0 m m 程度長度 L 3 為 2 3 0 ~ 3 5 0 m m 程度，打擊部與本體部的境界之境界部的口徑 R 3 為 2 ~ 3 m m 程度，從境界部逐漸擴徑直到本體部之擴徑部的長度 L 4 為 1 0 0 ~ 1 5 0 m m 程度；鼓棒一根的質量為 1 3 ~ 2 2 g 程度」，定義尺寸及質量。

(請先閱讀背面之注意事項再填寫本頁)

裝

訂

## 五、發明說明 (28)

另外，材質為具有如同竹材的彈性、耐久性為佳，適合發出小音量的打擊音，不過首推合成樹脂製，其他核桃木或喬木等其他的材質亦可。

第 1 2 ( b ) 圖為表示設置在與攜帶式電子組合鼓的小鼓相對應的打擊部 1 0 1 之專用簧線板 1 3 1 的構造。專用簧線板 1 3 1 經由以螺旋狀線圈型複數條所形成之響弦 1 3 2 的先端接觸到打擊面 2 2 的背面幾乎中央附近，而達到響弦的金屬諧音及強烈的衝擊感。因而必要調整用安裝元件 1 3 3。此響弦 1 3 2 及調整用安裝元件 1 3 3 為組合體的零件亦可，不過使用市售的小鼓用的簧線板，將切斷成適當長度約為 9 0 m m 程度作為響弦 1 3 2，若是過去則通過用來調節張力的線之部位作為螺絲孔使用，採用以螺絲固定在調整用安裝元件 1 3 3 的形式亦可。

如第 1 2 ( a ) 圖所示，調整用安裝元件 1 3 3，在插入到載置具 3 5 與專用淺鼓身 2 4 側面之間的狀態下，使調整螺絲部 1 3 4 穿過調整用安裝元件 1 3 3 的彎折後的中央穿孔之孔後也穿過專用淺鼓身 1 2 4，經旋轉外側的調整鈕部 1 3 4 而使響弦 1 3 2 的先端時而押壓到打擊面 2 2 的背面，時而離。

第 1 3 ( a ) 圖為表示與攜帶式電子組合鼓的小鼓相對應之打擊部的構造。磁性線圈型拾音麥克風 1 5 的設置方法，以第 3、4 圖為基準，概略與第 5 圖的鼓類打擊部重疊。不同點為在鼓緣 1 2 9 的不妨礙螺栓孔的部位，每隔 1 2 0° 設置扇形的突起部，在中央設置螺紋，從地

(請先閱讀背面之注意事項再填寫本頁)

裝

訂

## 五、發明說明(29)

面旋入 3 根的腳部後固定，離地約為 1 0 0 m m 的高度，從地面往水方向設置固定，因而與支架的接頭部不存在，考量此構造及張力調整的狀況，螺栓 1 2 7 的數量為 6 處較適宜。

發明概要欄中已陳述過，由於是以腳背面直接踩踏打擊面 2 2，如同踢踏舞般用腳背面進行作動腳尖及腳跟的演奏，如同鼓刷奏法或弱音奏法的演奏。

然後在第 1 3 ( b ) 圖的防止移位固定具 1 3 7 的內側 2 個孔，插入上述水平型小鼓的 2 根腳部，在剩餘外側的 2 個插入第 1 4 圖所示專用腳踏板 1 0 6 的 2 根內側腳部 1 3 8，因而專用腳踏板 1 0 6 上的打擊棒 1 3 9 面對鼓專用鼓面 2 2 的打擊點被固定，實現穩定的踏板奏法。

第 1 4 圖為說明用來打擊上述水平型大鼓之專用腳踏板 1 0 6 的構造。

如圖示，往向上提起打擊棒 1 3 9 的方向存在以彈簧 1 4 1 所彈動的滑輪部 1 4 0，經由用脫腳踏腳踏板 1 0 6 而使連結纜線 1 4 2 拉伸的形式，抵抗彈簧 1 4 1 力而滑輪部 1 4 0 旋轉，設置在滑輪部 1 4 0 的側方之打擊棒 1 3 9 朝向跟前下方擺動而打擊打擊面 2 2。

由於腳的踏下方向與打擊棒 1 3 9 擺動的方向相同，演奏感更容易一致於直接用腳背面敲擊的感覺。另外由於在腳踏板的旁邊設置打擊面，因而能交互順暢進行用腳直接打擊的演奏及踏板奏法，大幅擴張演奏的可能性。

最後滑輪部 1 4 0 的形狀，圖中的實施例採用 T 形狀

(請先閱讀背面之注意事項再填寫本頁)

裝

訂



## 五、發明說明(30)

，不過因生產成本的問題，所以將連結纜線 1 4 2 的部分變更爲鏈條，採用過去的鏈條用齒輪，也能使用齒型等的種種形狀。然而本實施例爲右腳打擊用的腳踏板，不過依對象也容許左腳用的腳踏板。

連繫腳板與滑輪的圓筒中設置呈十字使主齒條支架 1 3 0 貫穿之接合孔 1 4 3，形成爲腳踏板的腳部全體，與雙面鉞的腳部一起相互固定主齒條支架 1 3 0 而使其穩定之相乘效果，劇場上減輕如同過去的踏板只要沒有釘子打入地面施加止動就會漸漸往前進的不穩定度。然而本實施例爲以圓管構成踏板的腳底部，不過構造的原理若爲相同則形成爲板狀亦可。

第 1 5 圖爲說明以腳背面直接打擊第 1 3 圖所示的水平型大討之際所使用就明確地依打擊之打擊用具。

如圖示第 1 5 ( a ) 圖爲以腳尖側圓圈 1 4 4 及腳跟側圓圈 1 4 5 表示設置打擊用具爲佳的處所。另外因能以腳尖側的小指側 1 4 6 近旁摩擦之鼓刷奏法，所以粘貼摩擦該處能發出良好音質的素材。

第 1 5 ( b ) 圖爲表示成爲鞋狀的打擊用具，穿在腳上進行演奏。

第 1 5 ( c ) 圖爲表示形成的穿著帶狀的打擊用具，用魔術帶 1 4 7 以能拆裝的形式穿著在腳上。利用此打擊用具，即使踏板演奏法或亦腳所不能實現之有衝擊感的弱音也能演奏。

當然由於在腳尖部 1 4 4、腳跟部 1 4 5、摩擦部

(請先閱讀背面之注意事項再填寫本頁)

訂

線

## 五、發明說明(31)

1 4 6 使用種種的材質也能作出種種的變化，材質為能取捨選擇較佳，成為能拆裝更換材質自體的形態較佳。

第 1 6 圖為用來連接攜帶式電子鼓的全打擊部與混音器部所設置之主齒條支架 1 3 0 的一實施例。依據此實施例，腳部使用圓管接合而成為 3 根腳，採用 3 根腳是由於對於取得平衡有助益及輕量化。用自己跟前左下的腳部

1 4 8 穿過第 9 圖中說明過的接合孔 1 2 3，用自己跟前右下的腳部 1 4 9 穿過第 1 4 圖中說明過的接合孔 1 4 3，因而中央內方的腳及 2 個踏板的腳部，保持充分的穩定性，同時由於左右的腳持續踩兩踏板而力量只朝向下方向，因而全體設定的安定性提高。

在於第 1 6 圖所示之圖號 1 5 0 的位置用接頭夾具 1 2 2 固定支架 1 1 4，分別以接頭夾具接合在支架上，在圖號 1 5 1 的位置固定對應於小鼓的打擊部 1 0 1，在圖號 1 5 2 的位置固定對應於高通通鼓的打擊部 1 0 2，在圖號 1 5 3 的位置固定對應於中通通鼓的打擊部 1 0 3，在圖號 1 5 4 的位置固定對應於低通通鼓的打擊部 1 0 4，在圖號 1 5 5 的位置固定對應於大鑊鈸的打擊部 1 0 7，在圖號 1 5 6 的位置固定對應於小鑊鈸的打擊部 1 0 8。

在各夾具的緊固部位使用防震橡膠亦可，在支架的圓筒內部充填防震橡膠，對於不讓各打擊部的振動傳達到其他的打擊部具有效果。

依據本發明的收音法，即使時而周圍的空間人的講話

## 五、發明說明(32)

聲，時而演奏家本身的歌唱聲，時而從揚聲器播放音樂一面收聲一面演奏，也由於直接將打擊面的振動收音，因而各打擊部的演奏能個別收音，其他聲音則幾乎不收音，能實現至今的既成鼓所無法實現的收音法，經此樣努力，而更確實為各個打擊部完全獨立演奏施行聲音處理。

然後在圖號 1 5 7 的位置設置用來載置混音器 1 6 0 之板。在此位置放置混音器部，因而演奏家能在演奏中容易操作混音器部 1 6 0。

另外在各 3 根腳的中間部，以上端插入到上部主齒條支架的下端之形式存在中繼桿 1 5 8；在中繼桿 1 5 8，每隔 3 0 m m 間隔開孔，在下側的腳部最上位置，螺絲穿過該孔用緊固螺栓 1 5 9 加以鎖緊固定。由於此因，組件中用手演奏之上半部分的全體部分能每隔 3 0 m m 間隔調節高度，從身高較矮的小孩到身高較高的大人皆能使用組件。

最後，3 0 m m 的間隔只是本實施例說明上的一案，間隔並沒有限制。

第 1 7 圖為表示混音器部的一實施例。依據此實施例，攜帶式電子組合鼓的全部打擊部經由輸入插頭輸入，內部個別將輸出等化，時而從 PAROUT 插頭輸出已個別聲音處理過的聲音，時而從 I E E E 1 3 9 4 O U T 將 8 頻道傳達到電腦，時而在於內部成為集群處理後施加效果而也能保存其設定，傳達到操作裝置，時而將外部的演奏整理成立體音後從 A U X I N 加以混音，時而用耳機

(請先閱讀背面之注意事項再填寫本頁)

裝

訂

## 五、發明說明 (33)

1 6 4 監聽，時而完成全部的聲音處理後從 MASTEROUT 輸出夾雜在立體音的聲音，而形成爲相當高功能的一實施例。

特別是如前述，利用本發明，由於能各別獨立打擊演奏進行聲音處理，例如只在雙面鈸的時候施加延遲，利用該延遲音一面保留拍子，一面每節拍小鼓經由 auto PAN 而移動位相，鑊鈸依合唱團而周期性上下移動音程，而能進行通通鼓施予一般大廳的回響，大鼓施予刺激性的震撼之現場演奏。

只不過此部位爲直接影響到成本之部位，也能是 8 輸入只決定音量及位相後立體輸出之廉價構成。另外採用直接 8 輸入到電腦的音頻界面，使用電腦內部的音效插座之形態亦可。作爲對象之混音器電氣機器在市面上存在太多種，因而特定此部位仍不可能。

然後經種種的聲音處理，用放大器 1 6 1 增幅音量，時而以揚聲器 1 6 2 再生，時而用耳機 1 6 3 再生。

第 1 8 圖爲表示考量搬運攜帶式電子鼓所形成之演奏用座椅兼爲收納部 1 6 5 的構造。當然如第 1 0 圖所示，本實施例以演奏時當作座椅爲使用目的，不過同時也兼具收納箱的功能，以下用圖面說明其構造。

第 1 8 ( a ) 圖爲表示椅子的骨架組合部分，當作座椅時，在位於兩腳之間的前腳部熔接必要數量的卡止元件。另外在後部的 2 腳內側，於與各別的卡止元件 1 6 成水平的位置開穿軸桿固定孔 1 6 7。

(請先閱讀背面之注意事項再填寫本頁)

裝

訂

## 五、發明說明(34)

第 1 8 ( b ) 圖為與該卡止元件 1 6 6 及軸桿固定孔 1 6 7 相對應所設置之各打擊部的收納箱構造從上面表示。此收容箱經由與各軸桿固定孔 1 6 7 相對應插入軸桿部 1 6 8 而接合到箱底板部 1 6 9，因而以後部 2 腳作為軸，箱底板部 1 6 9 能往上下自由轉動。然後成為平水時以固定臂部 1 7 1 夾持前腳中的卡止元件，在夾環 1 7 2 施設扣環 1 7 3，因而箱底板部 1 6 9 確實被固定。然後以符合打擊部的形狀製造箱部 1 7 0，接合到箱底板部 1 6 9 的上面。箱部 1 7 0 當箱底板部 1 6 9 開放時，能以容易取出又容易收納收容物的形式開閉前腳側。然後收納箱的形狀及寸係根據「攜帶式電子鼓的規格尺寸」所設計，組合裝著必要尺寸的收納箱，從軸棒的拆下作業也只要操作止動螺絲就能實現。

利用此構造，若是將全打擊部收納到演奏用座椅兼收納部 1 6 5，之後成為支架箱，則完成全組合的收納，雙手抓住就能步行搬運。

另外，在後 2 腳的底部裝著滾輪 1 7 4，拉把手 1 7 5 就能一面滾動一面搬運。然而在 3 根腳部的底部裝著長約 3 0 0 m m 的延長腳部，以椅子的高度升高 3 0 m m 的方式，因而也能調節椅子的高度。

[ 產業上利用的可能性 ]

本發明係以上述構成之電子鼓的收音法，解決至今不能實現之既成鼓回授的問題，各打擊音能獨立進行聲音處

(請先閱讀背面之注意事項再填寫本頁)

裝

訂

### 五、發明說明(35)

理。而且具有與合成鼓或M I D I鼓不相同，沒有時間延滯，忠實地增幅演奏者的微妙演奏，並且能減小原音部之特徵；若為以此特徵所開發之攜帶式電子鼓則即使是一般住宅沒有隔音設備也能練習演奏，同時持有能步行搬運的特性。因此過去的既成鼓或合成鼓、M I D I鼓所不能實現之新型鼓及打擊樂器大幅擴張演奏活動的可能性，其工業的價值極大。

(請先閱讀背面之注意事項再填寫本頁)

裝

訂

## 六、申請專利範圍 1

1. 一種電子鼓的收音法，是能應用於既成鼓及全鼓類打擊樂器之收音法，其特徵為：

打擊面設成不含磁性體之鼓類專用鼓面，在打擊面設置調整張力之機構，

呈利用磁性體的彈力的形狀，以能調整相對於打擊面背面的壓接力之形式，將共振磁性體壓接設置在從前述打擊面的邊緣往打擊面的中央方向靠近 15 ~ 45 % 的位置之前述打擊面的背面，

在與前述共振磁性體的位置，以能調整相對於前述共振磁性體的距離之形式，設置磁性線圈型拾音麥克風，經打擊打擊面使共振磁性體共振，與該振動相對應之感應電流當作聲音增幅，將打擊面的演奏振動音收音之收音法，

前述打擊面能更換種種形式的鼓面，

前述共振磁性體也是應用磁性體的特性，能更換成種種形式的材質、形狀，

前述磁性線圈型拾音麥克風也是考慮到其特性，能更換成種種形式的磁性線圈型拾音麥克風，

經上述的自由選擇更換，能依用途製作種種的聲音。

2. 一種鑊鈸的收音法，是用於鑊鈸的收音法，其特徵為：

不含磁性體之鑊鈸設成打擊發音源，在鑊鈸設置軸桿周圍的鑊鈸設置面設置共振磁性體，而使共振磁性體密接於鑊鈸，

在與共振磁性體相對應的位置，以能調整相對於前述

(請先閱讀背面之注意事項再填寫本頁)

訂

## 六、申請專利範圍 2

共振磁性體的距離之形式，設置磁性線圈型拾音麥克風，經打擊鑊鈸而使共振磁性體共振，與該振動相對應的感應電流當作聲音增幅，將鑊鈸的演奏振動音收音。

3 . 一種腳踏雙面鈸的收音法，是用於腳踏雙面鈸的收音法，其特徵為：

往不含磁性體的位於上側之鑊鈸與前述鑊鈸相互背離的方向用彈簧力來彈動且經踏板的踩踏操作將設成可張開閉合之下側的含磁性體之鑊鈸形狀圓盤構件的組合設為打擊音源，在與前述下側的含磁性體之鑊鈸形狀圓盤構件相對應的位置，以能調整相對於前述下側的含磁性體之鑊鈸形狀圓盤構件的距離之形式，設置磁性線圈型拾音麥克風，經打擊前述打擊音源，與下側的含磁性體之鑊鈸形狀圓盤構件的振動相對應的振動之感應電流當作聲音增幅，將腳踏雙面鈸的演奏振動音收音。

4 . 一種水平型大鼓，是與攜帶式電子組合鼓的大鼓相對應之鼓類打擊部，其特徵為：具備用腳背面能直接打擊的與地面成水平方向設置之打擊面，並且在打擊面具備不含磁性體的既成鼓專用鼓面，具有滿足本攜帶式組合的功能之最低限度的鼓身，

呈利用磁性體的彈力之形狀，以能調整相對於打擊面背面的壓接力之形式，將共振磁性體壓接設置在從前述打擊面的邊緣往該打擊面的中央方向靠近 15 ~ 45 % 的位置之前述打擊面的背面，

在與前述共振磁性體相對應的位置，以能調整相對於

(請先閱讀背面之注意事項再填寫本頁)

裝

訂



修正替換頁  
93年4月14日

A8  
B8  
C8  
D8

(請先閱讀背面之注意事項再填寫本頁)

訂

線

## 六、申請專利範圍

前述共振磁性體的距離之形式，設置磁性線圈型拾音麥克風，

使前述打擊面的振動與共振磁性體共振，與該振動相對應之感應電流當作聲音增幅，將打擊面的演奏振動音收音。

5. 一種腳踏板，是用來打擊申請專利範圍第4項的水平型鼓之專用腳踏板，其特徵為具備：

打擊棒往向上升起的方向彈動之滑輪；及經往下方踩踏抵抗彈簧力，使滑輪往自己跟前轉動之踏板；及為了使其打擊前述水平型大鼓的打擊面中央附近而安裝在滑輪的側方，經滑輪的轉動能往自己跟前擺動而敲擊打擊面中央附近之打擊棒。

6. 一種打擊用具，是用來打擊申請專利範圍第4項的水平型大鼓之打擊用具，其特徵為：

在鞋狀或穿著帶狀的裝著具的背面側、腳背面的拇指跟附近、後跟附近、小指跟附近等適於演奏的處所，安裝使其發出良好的打擊音及摩擦音的材質，穿著到演奏申請專利範圍第4項的水平型大鼓之腳上，直接用腳背面演奏打擊面。

7. 一種攜帶式組合鼓專用腳踏雙面鈸張開閉合結構，其特徵為：

也是攜帶式電子組合鼓的腳踏雙面鈸張開閉合結構，具備往相互背離的方向以安裝在上側鈸的安裝軸周圍之彈簧力來彈動的不含磁性體之上側的鈸及下側之含磁性

## 六、申請專利範圍 4

體的鑄鈹形狀圓盤構件，且在支承前述打擊部之支架插入前述安裝軸的下端，支承前述打擊部之支架，是用接頭夾具接合到主齒條支架，作為接合到主齒條支架的中繼，在主夾頭支架的地面附近，經穿過插合孔而接合踏板，

用纜線連繫安裝軸的下端，在纜線的先端設置接合部，用踏板先端的圓環部接合之形式，經踩踏板的操作，抵抗彈簧力的彈動而下壓上側的鑄鈹，在接觸到含磁性體之鑄鈹形狀圓盤構件之形式下閉合，經放鬆踩踏板的力量，彈簧力的彈動回復而張開。

8. 一種攜帶式電子鼓，其特徵為：

包含有：在打擊面具備不含磁性體的既成鼓專用鼓面之通通鼓、及申請專利範圍第4項之水平型大鼓、在打擊面具備不含磁性體的既成鼓專用鼓面，能將簧線片時而壓接到前述打擊面的背面時而分離之小鼓、及具備往相互背離的方向用彈簧力彈動的不含磁性體之上側的鑄鈹及下側的含磁性體的鑄鈹形狀圓盤構件之腳踏雙面鈹、及不含磁性體之鑄鈹、及

前述鼓類打擊部具有滿足本攜帶式組合的功能之最低限度的鼓身，

針對前述鼓類打擊部的打擊面背面，分別呈利用磁性體的彈力性之形狀，以能調整相對於打擊面背面的壓接力之形式，將共振磁性體壓接設置在從前述打擊面的邊緣往該打擊面的中央方向靠近15~45%的位置之前述打擊面的背面，

(請先閱讀背面之注意事項再填寫本頁)

訂

93 4 14

## 六、申請專利範圍

在與前述共振磁性體的位置相對應的位置，以能調整相對於前述共振磁性體的距離之形式，設置磁性線圈型拾音麥克風，

如申請專利範圍第5項之腳踏板；

又包括有：設置在前述鏡鉞的各個鏡設置軸桿周圍之鏡鉞設置使其密著於鏡鉞之共振磁性體、及；

在與各別的前述共振磁性體相對應的位置，以能調整相對於前述共振磁性體的距離之形式，設置磁性線圈型拾音麥克風，

以能調節相對於下側的含磁性體之鏡鉞型狀圓盤構件的距離之形式，設置在與前述腳踏雙面鉞之下側的含磁性體之鏡鉞型狀圓盤構件相對應的位置之磁性線圈型拾音麥克風。

9. 一種兼備搬運攜帶式電子鼓功能之演奏用座椅兼收納部，是兼備搬運申請專利範圍第8項的攜帶式電子鼓功能之演奏用座椅兼收納部，其特徵為：

演奏時作為座椅使用，並且在3根腳椅子的前腳部熔接必要數量的卡止元件，在後部2腳的內側於分別與前述卡止元件成水平的位置開穿軸桿固定孔，與該卡止元件及軸桿固定孔相對應所設置之各打擊部的收納箱，經軸桿插入到後部2腳內側所開穿的軸桿固定孔，其軸桿能以軸上下旋轉，夾持前腳上的卡止元件，將扣環扣到夾環，而成為確實固定收容箱之構造，往上方旋轉開放時，經收納箱前方開閉，而得以容易取出及收容各打擊部；

93 4 14

## 六、申請專利範圍

在後部 2 腳的腳底安裝能拆裝的滾輪，經拉往存在於座椅部後部的把手就能轉動搬運。

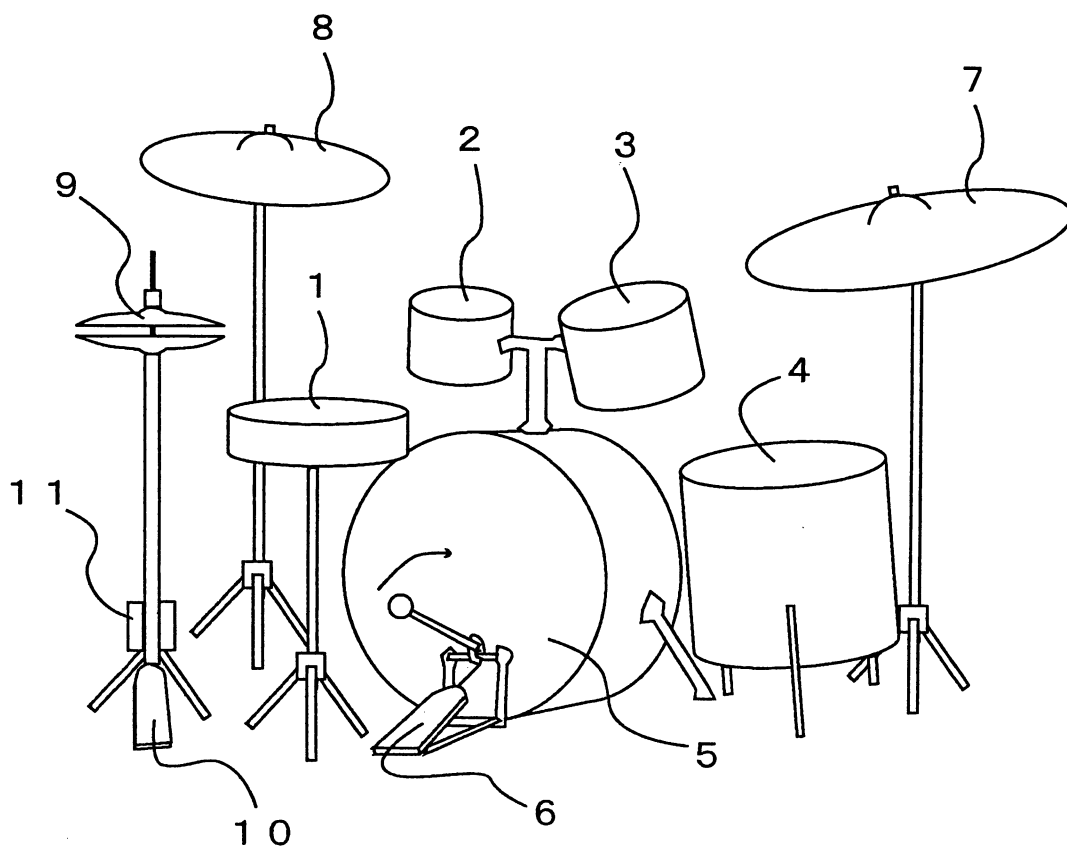
10. 一種標準規格的攜帶式電子鼓，其特徵為：也是如申請專利範圍第 8 項之攜帶式電子鼓，攜帶式電子鼓的規格尺寸內之小鼓、高通通鼓、中通通鼓、低通通鼓、水平型大鼓、腳踏雙面鈸、小饒鈸、大饒鈸分別各具有 1 個，且具有如申請專利範圍第 7 項之攜帶式電子組合鼓專用腳踏兩面鈸張開閉合結構，又具有輸入前端 8 打擊部的演奏音而整合成立體聲後輸出之功能為最低限度之混音器部，全打擊部及混音器部設定在主齒條支架，用攜帶式電子鼓專用鼓棒的規格尺寸內之專用鼓棒來打擊。

(請先閱讀背面之注意事項再填寫本頁)

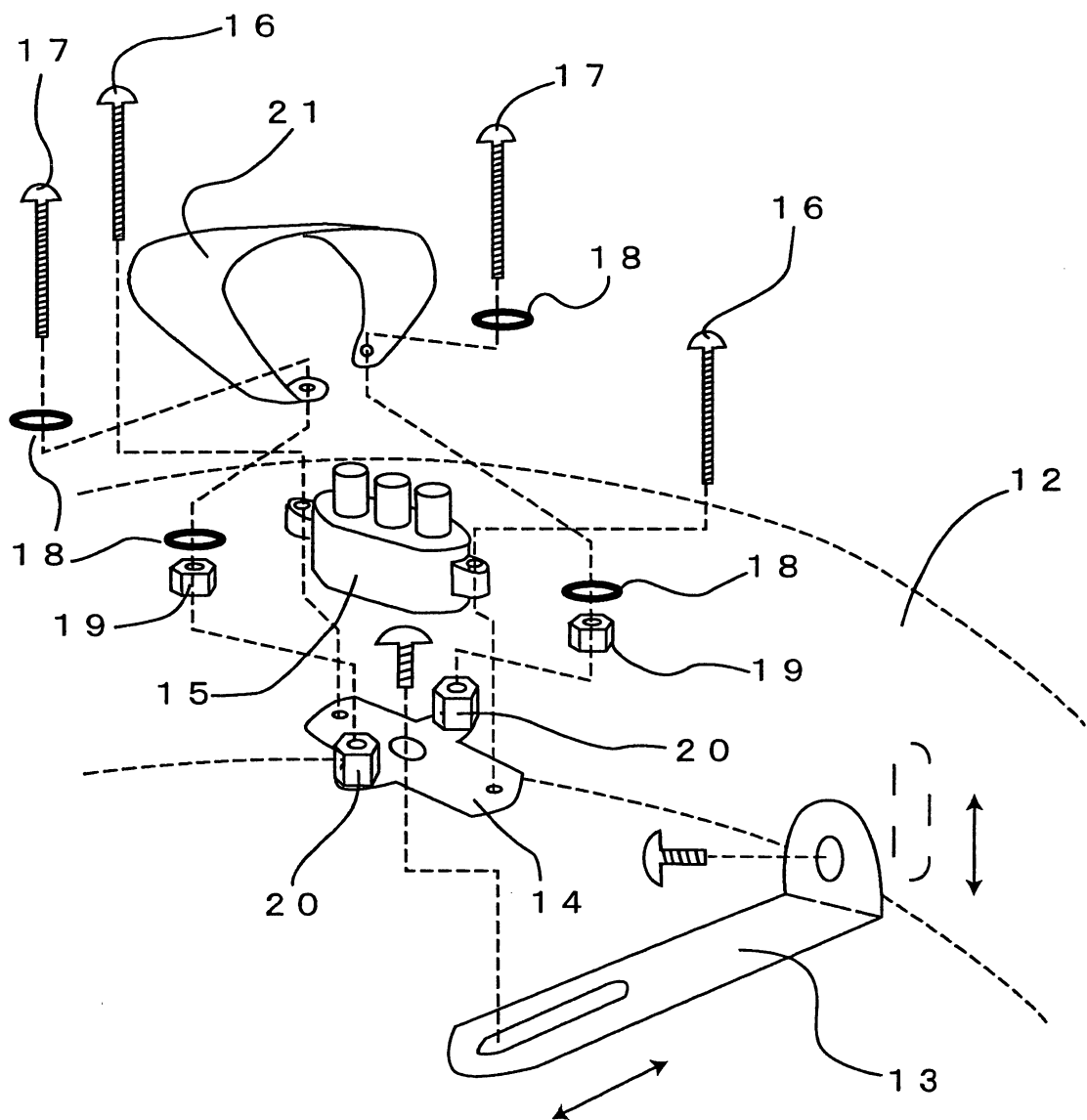
訂

線

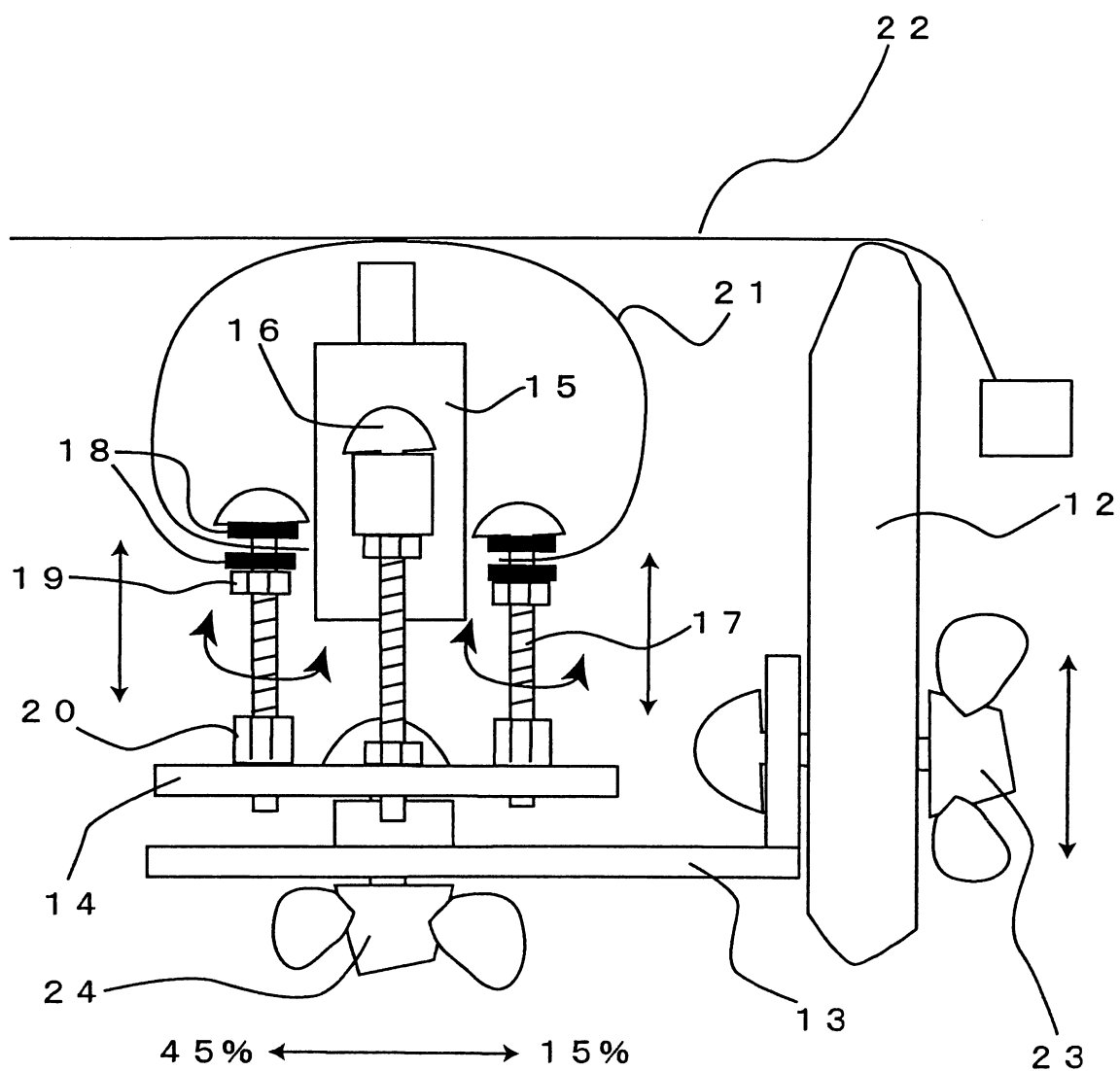
第 1 圖



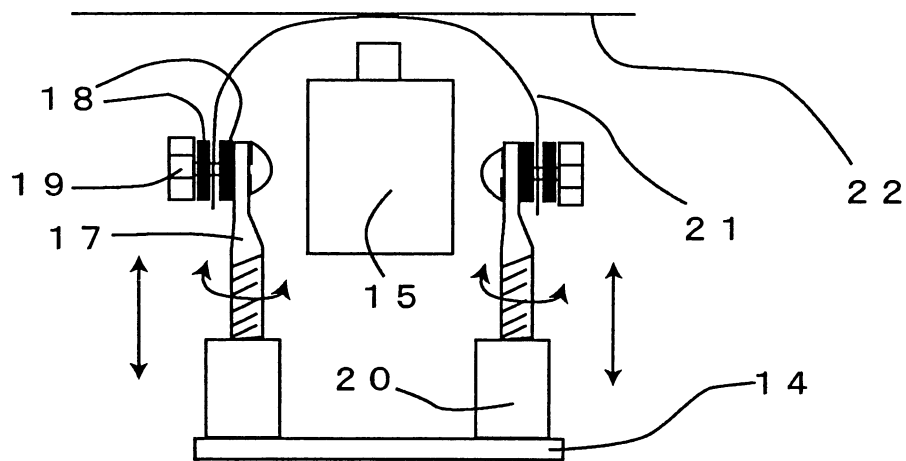
第 2 圖



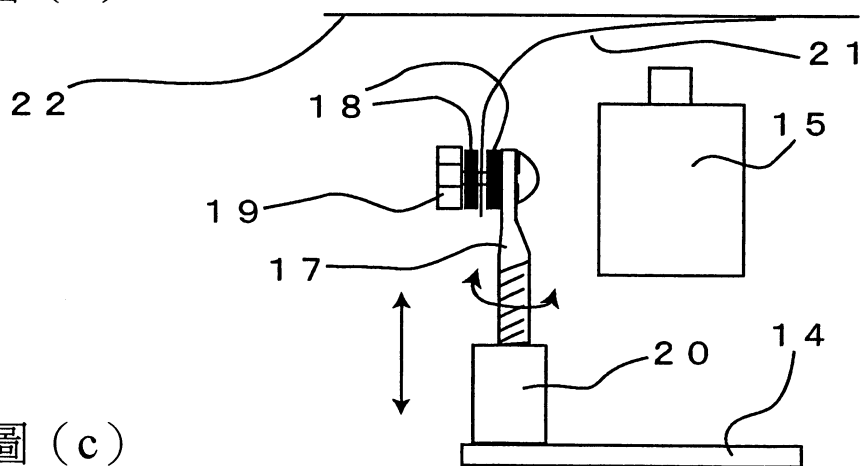
第 3 圖



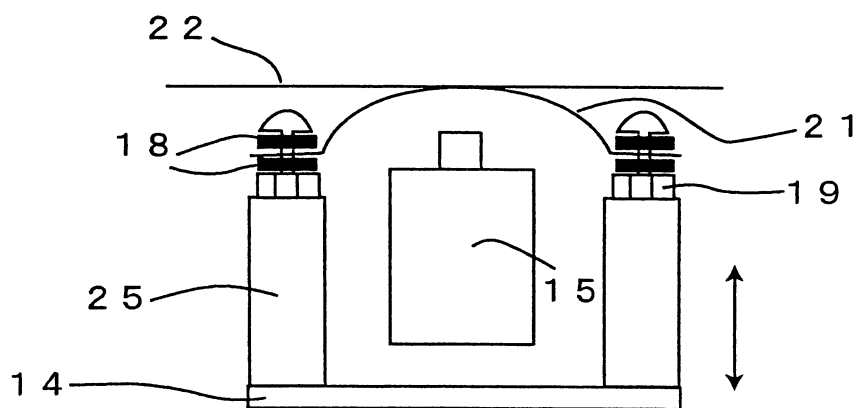
第 4 圖 (a)



第 4 圖 (b)

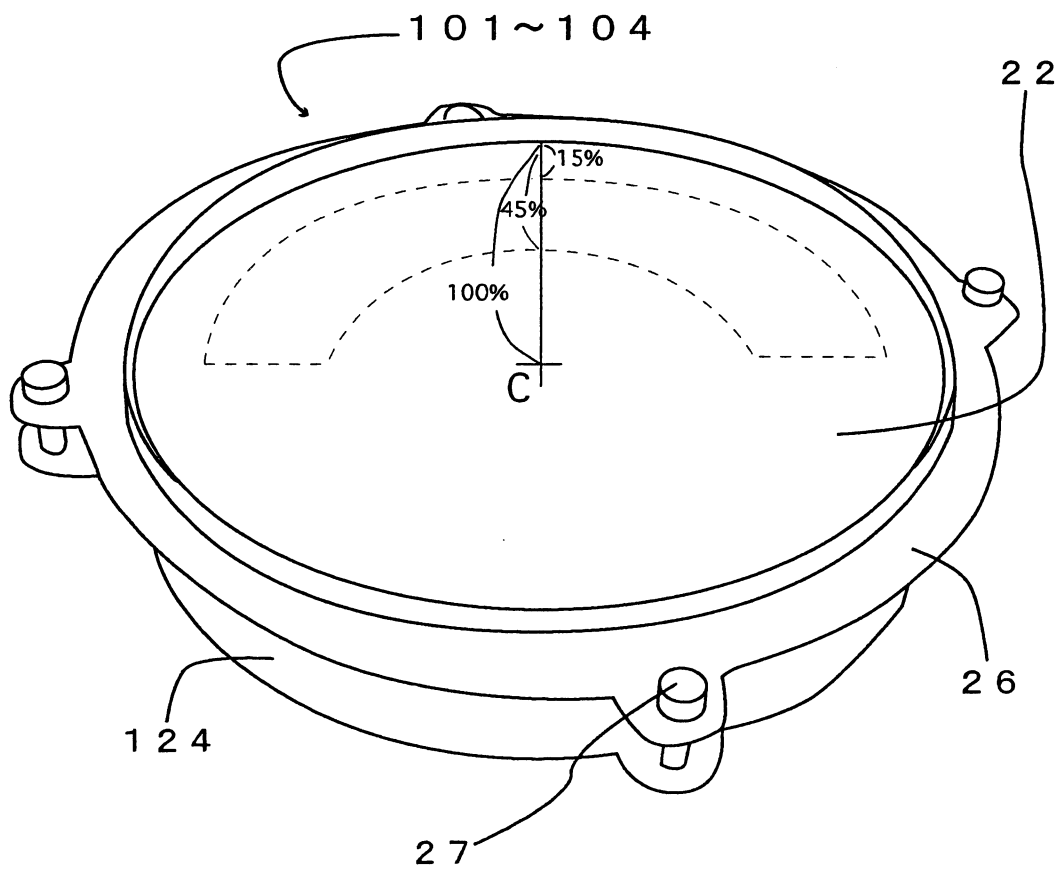


第 4 圖 (c)

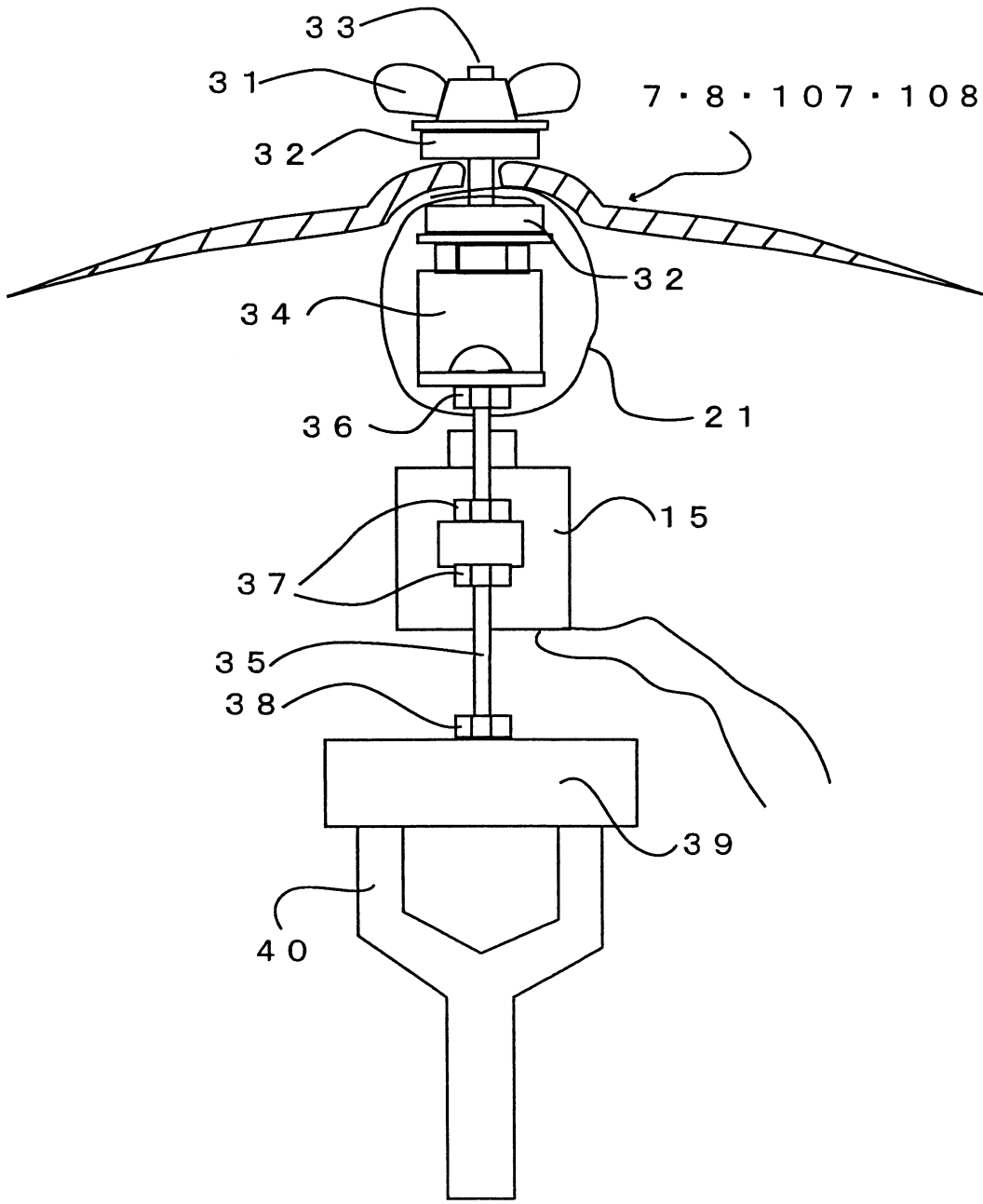




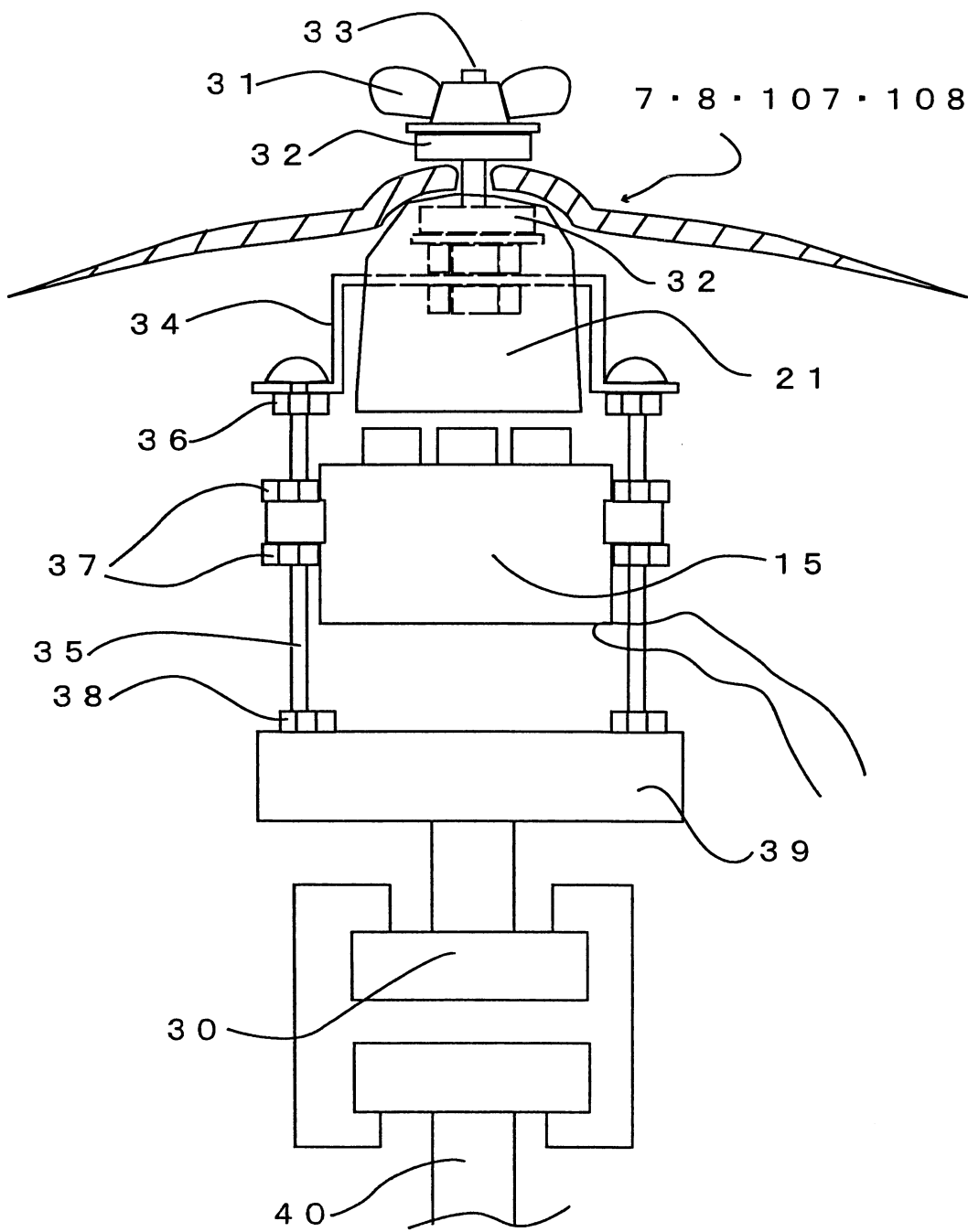
第 5 圖



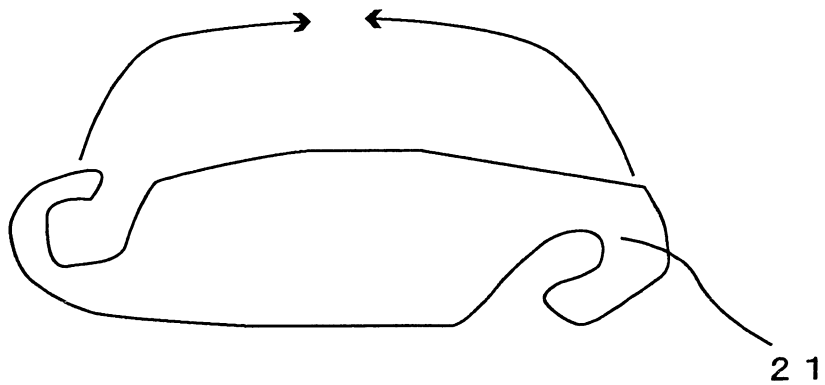
第 6 圖



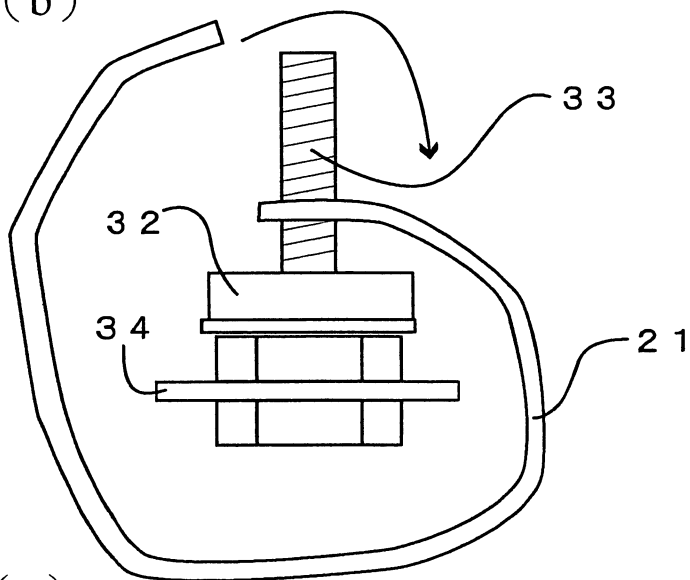
第 7 圖



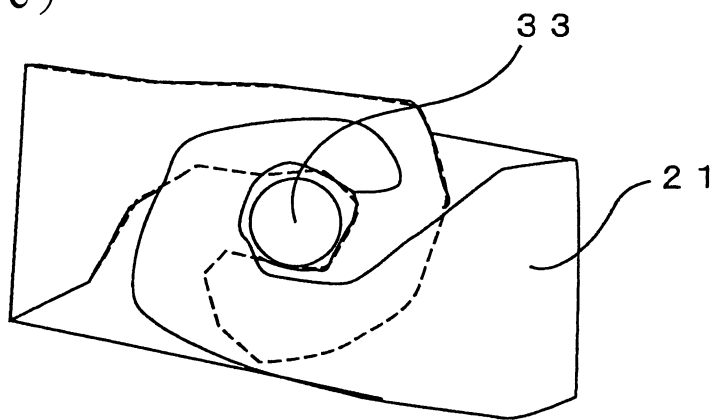
第 8 圖 (a)



第 8 圖 (b)

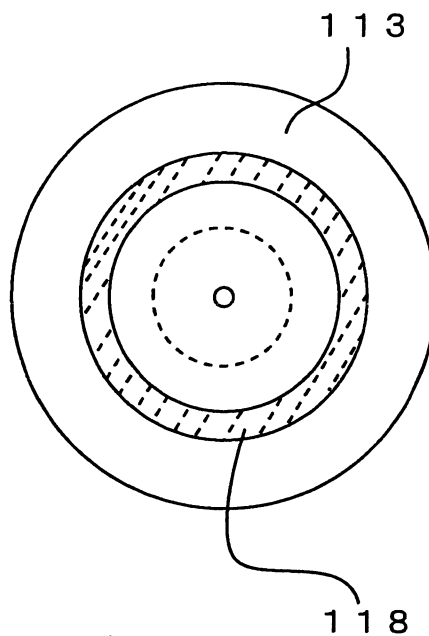
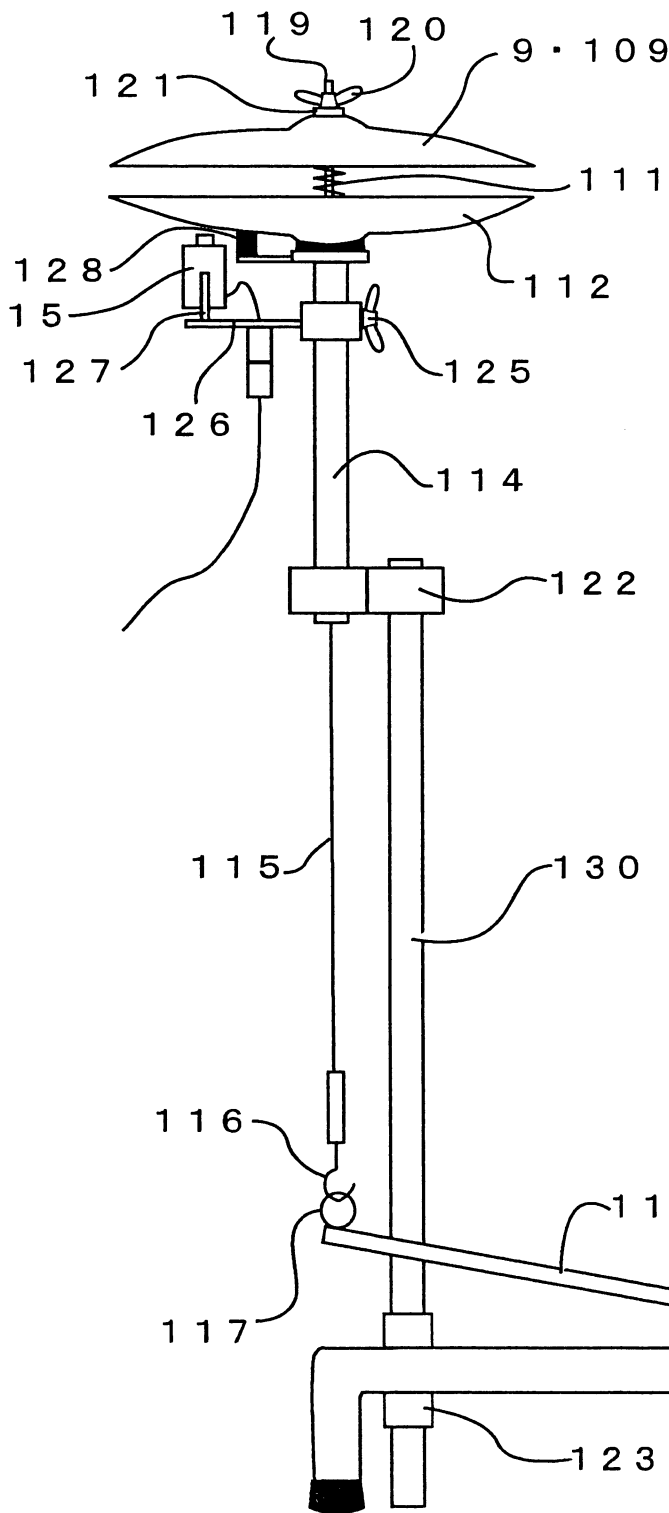


第 8 圖 (c)

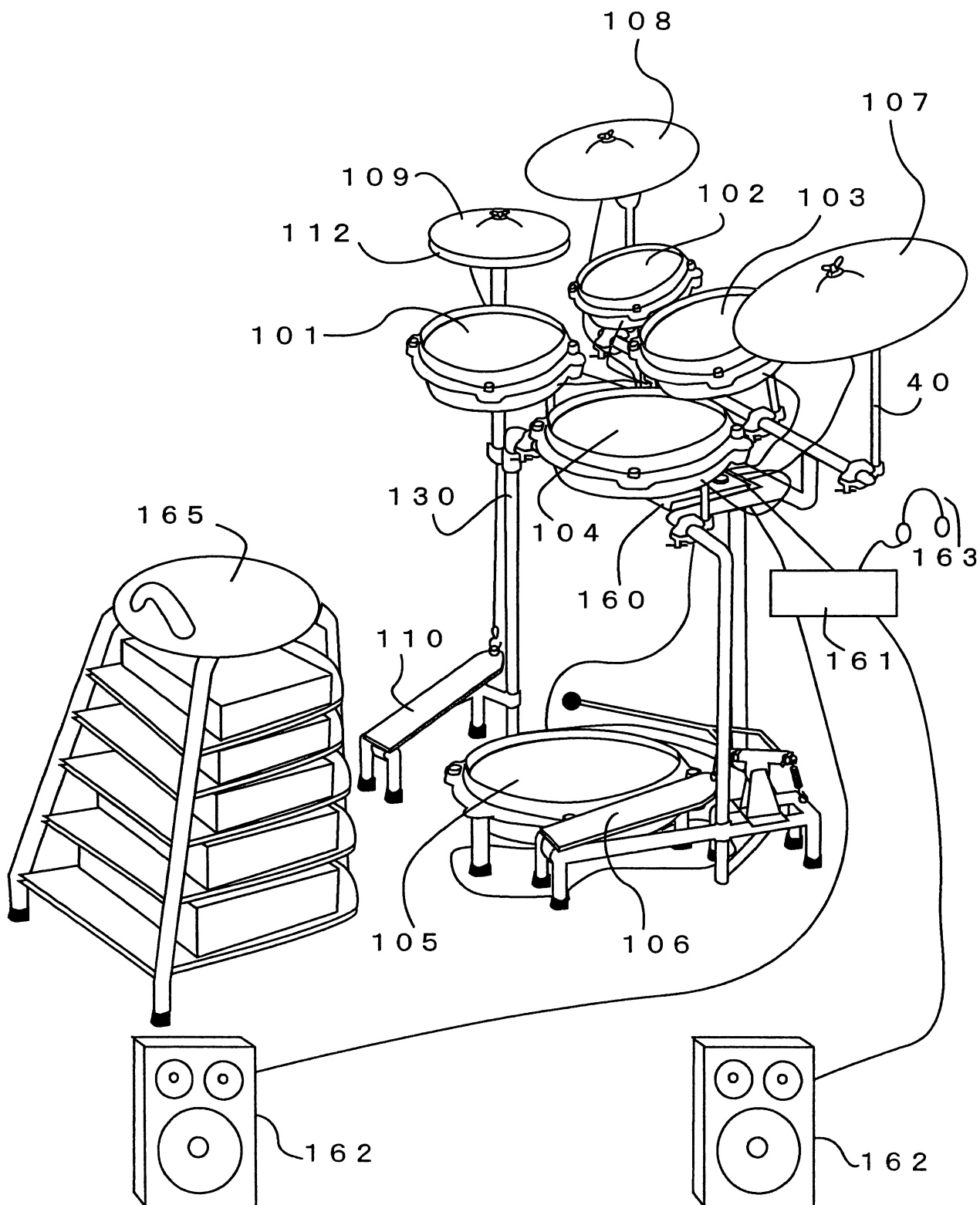


第9圖 (a)

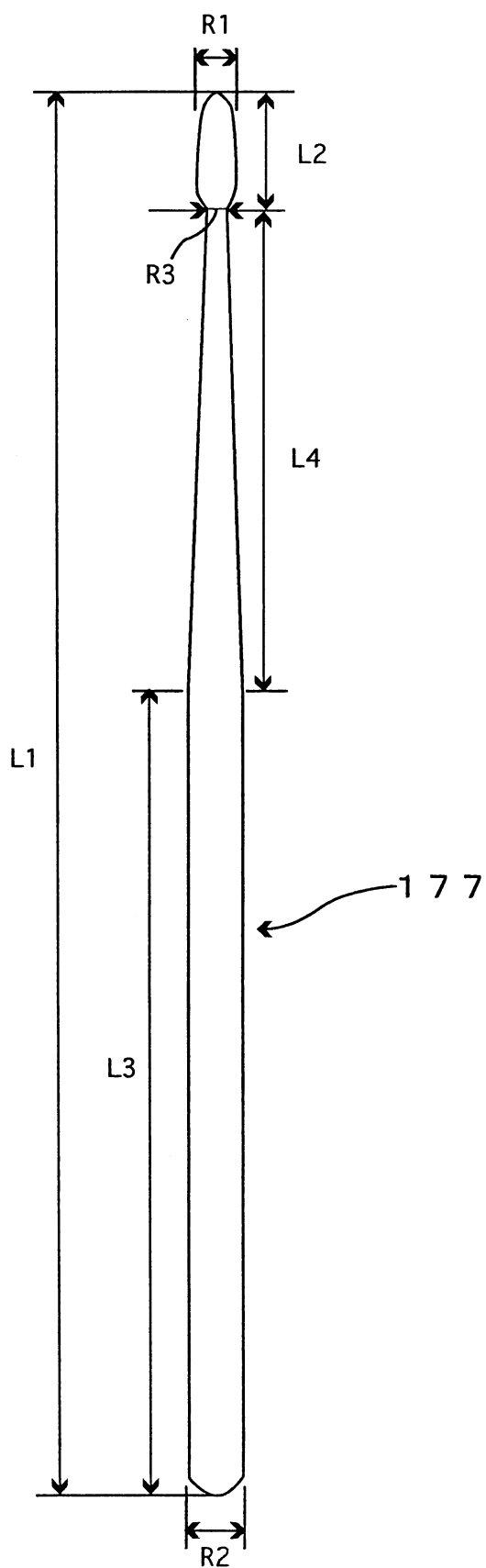
第9圖 (b)



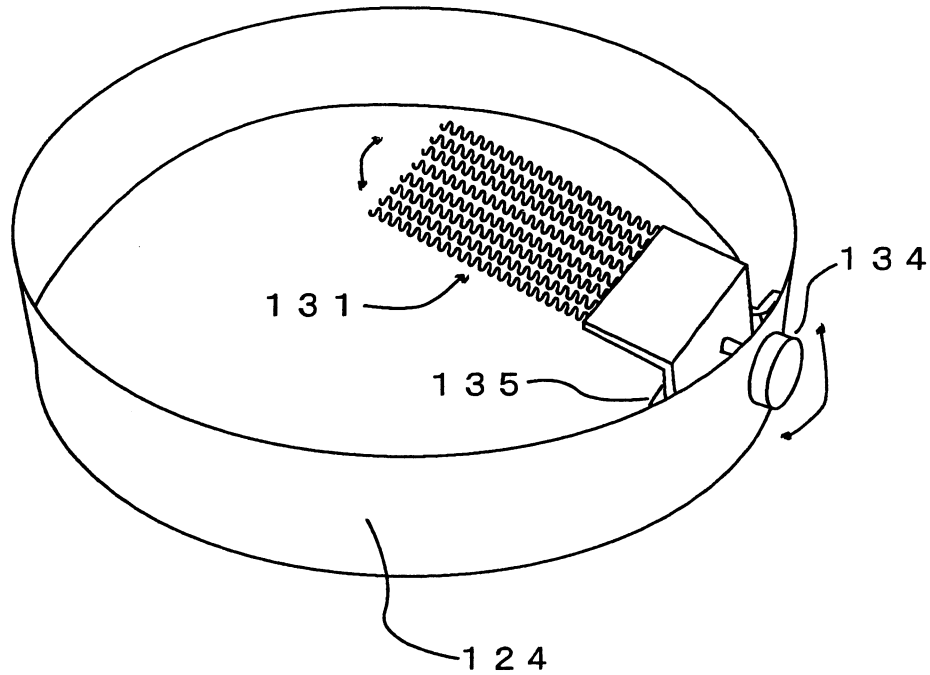
第10圖



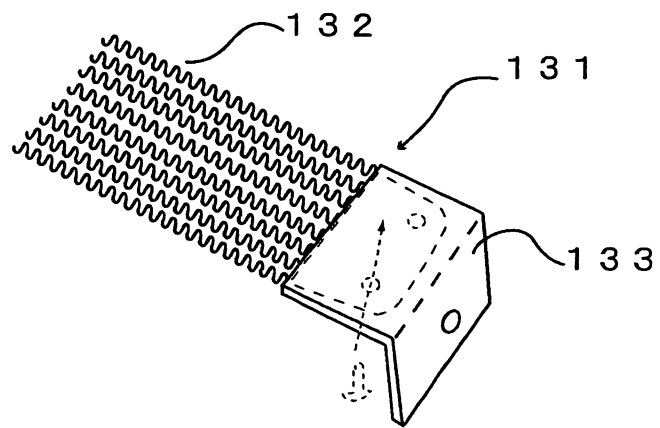
第 11 圖



第 12 圖 (a)

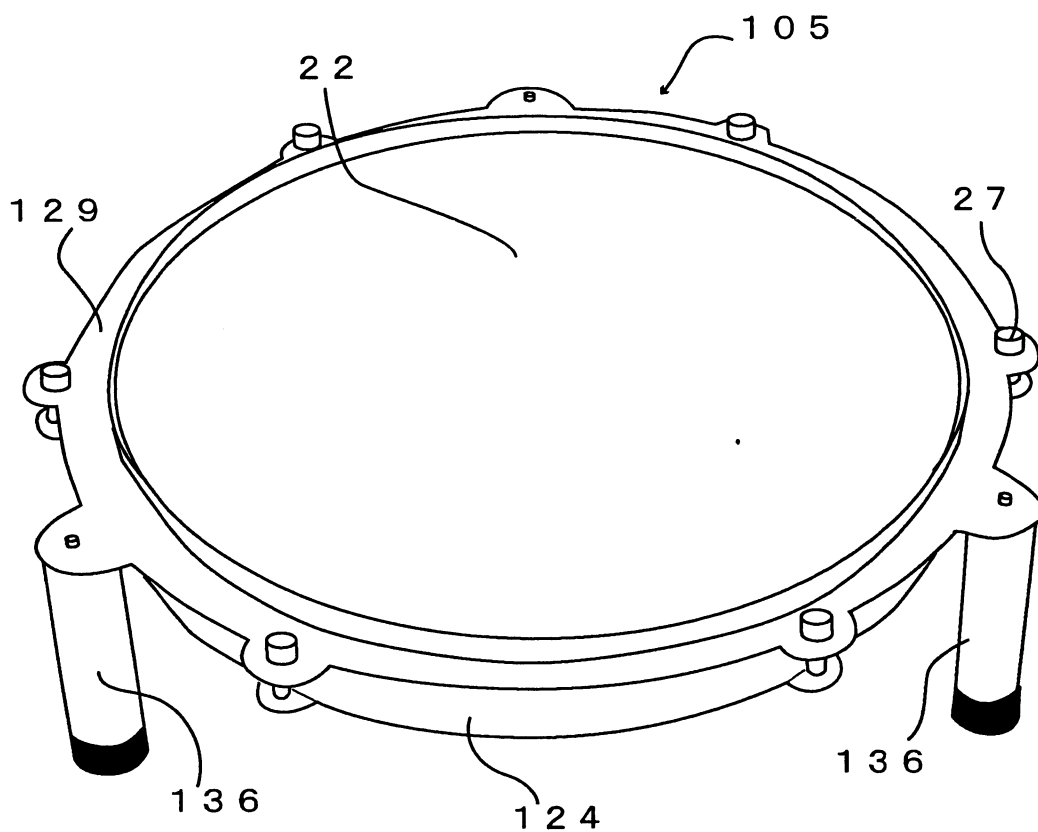


第 12 圖 (b)

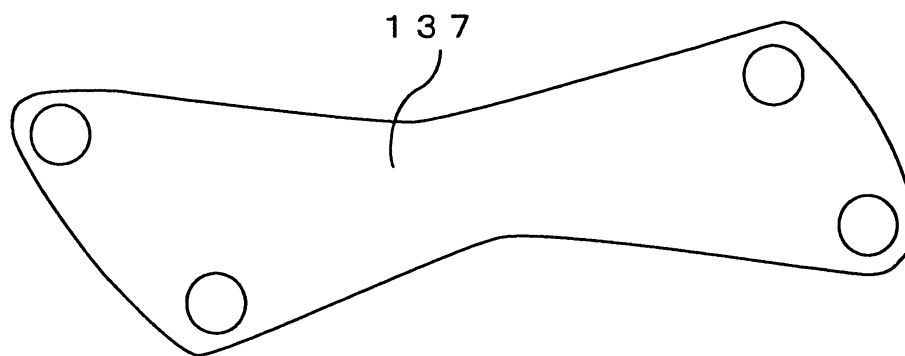




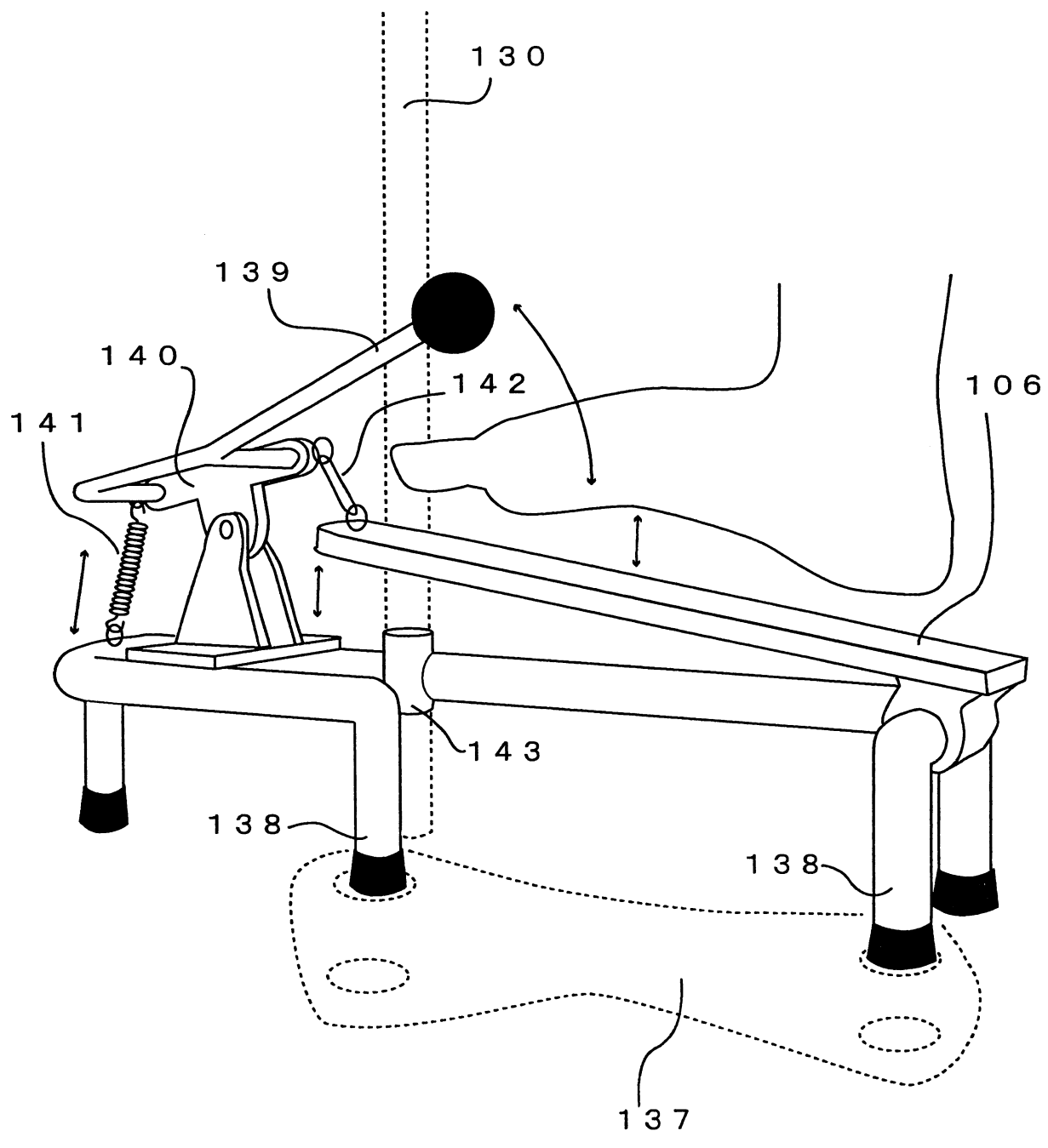
第 13 圖 (a)



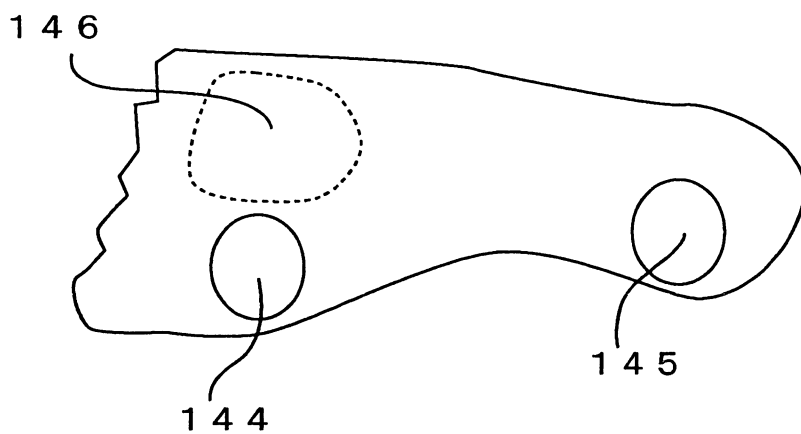
第 13 圖 (b)



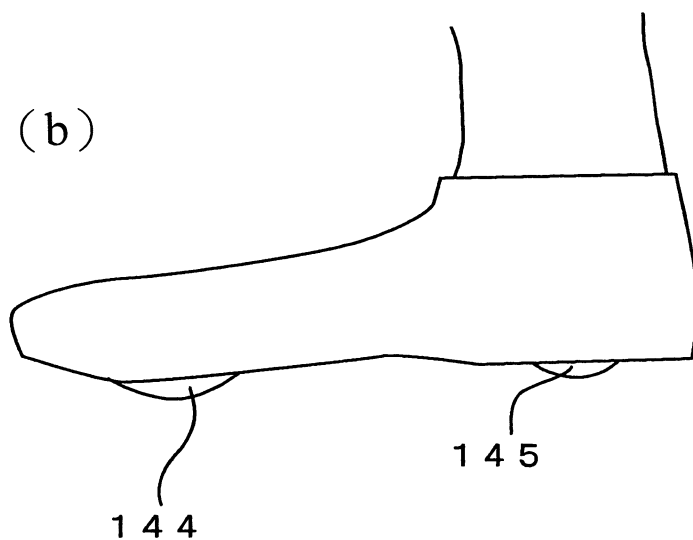
第 14 圖



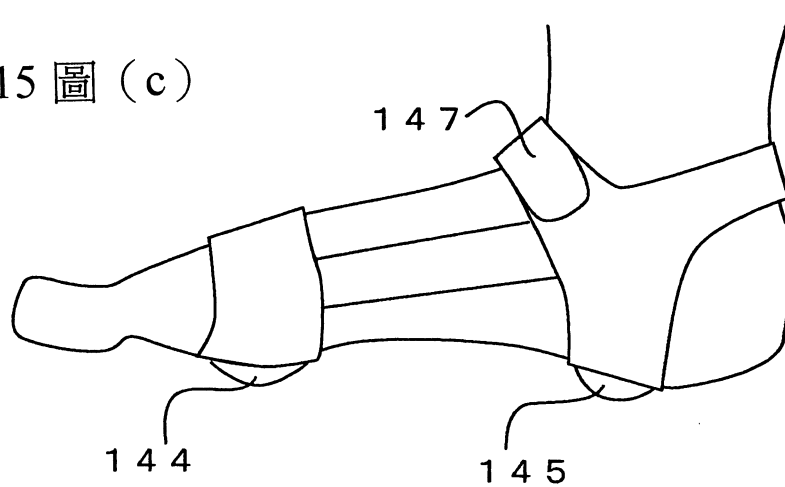
第 15 圖 (a)



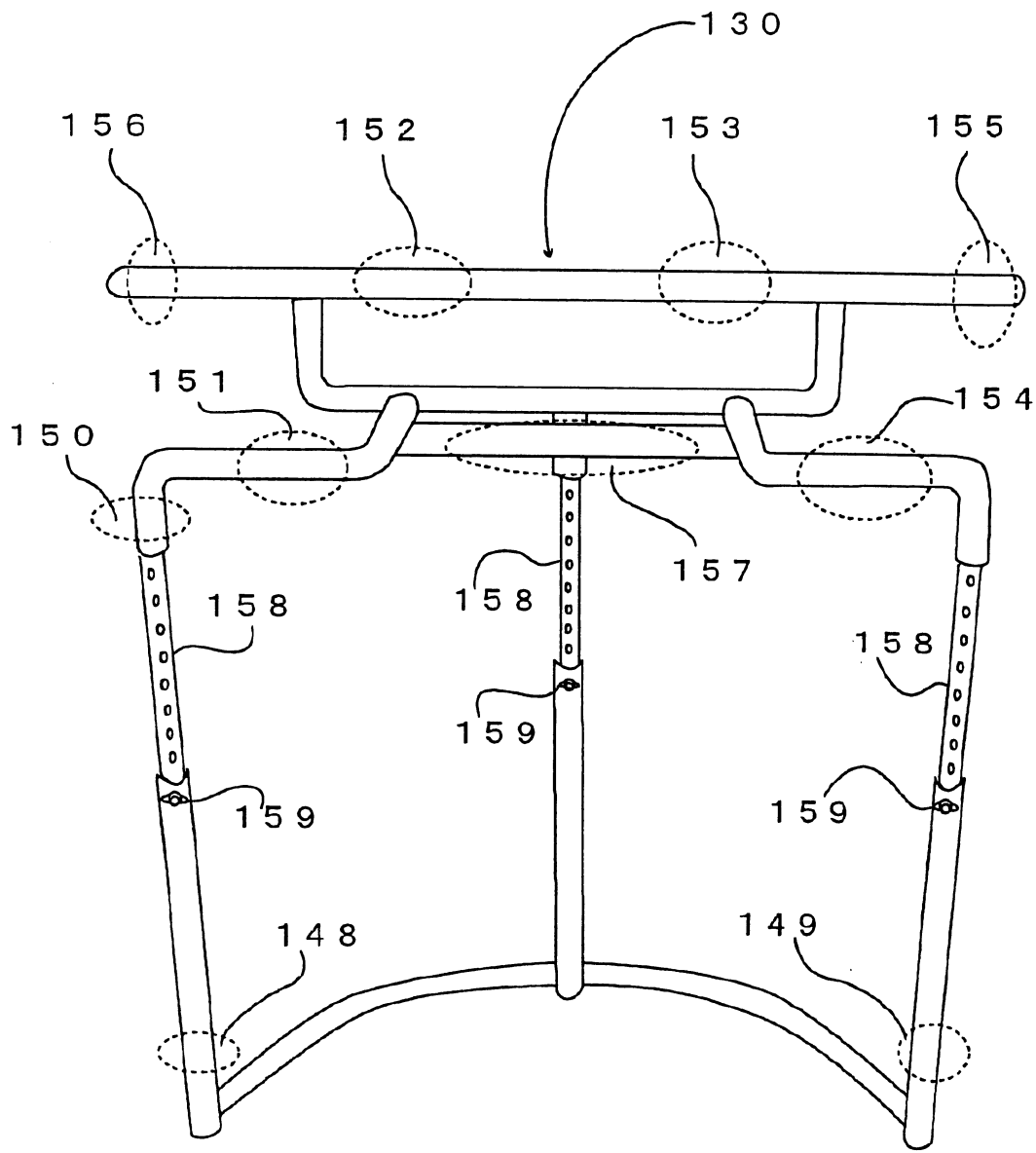
第 15 圖 (b)



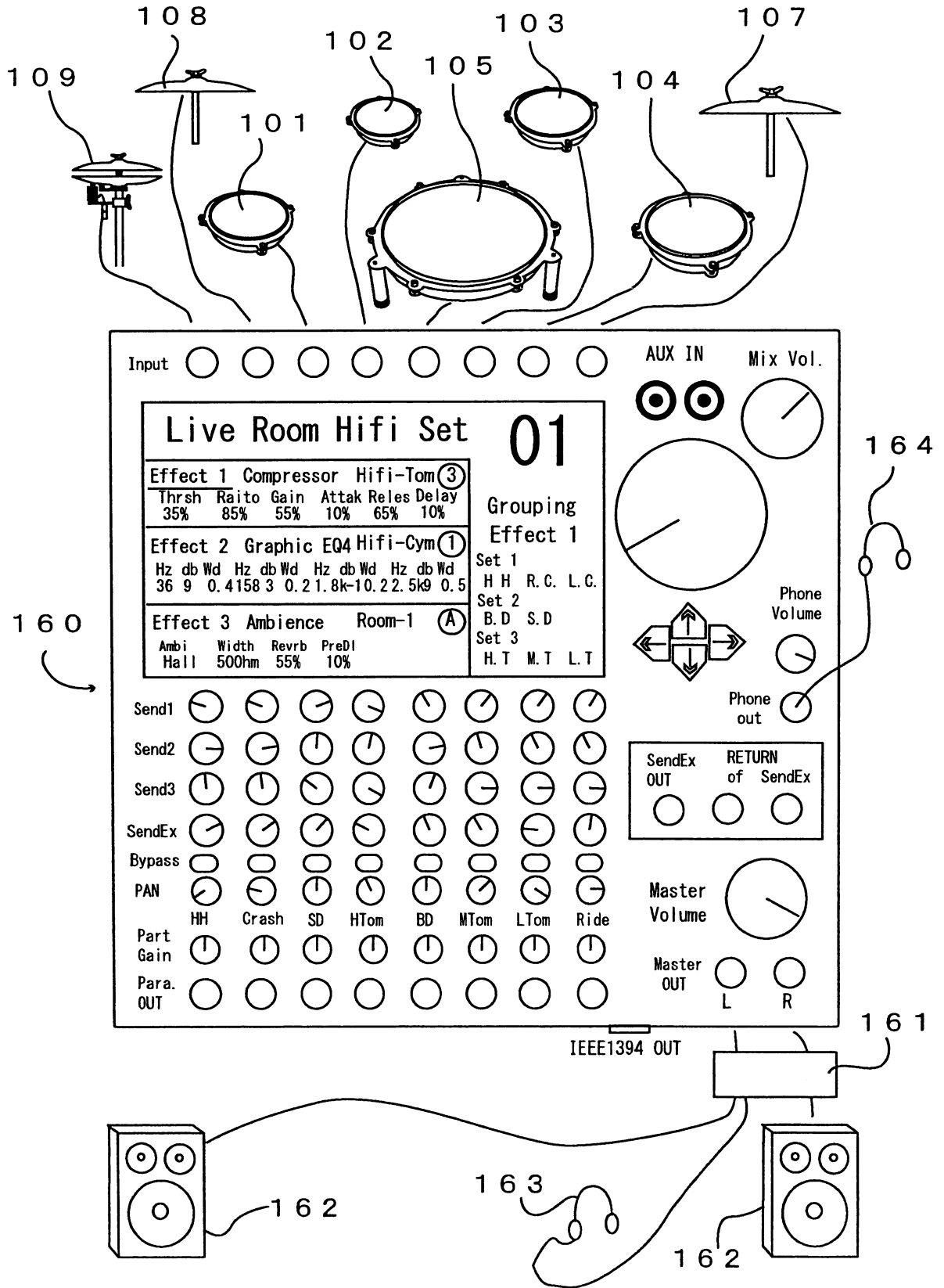
第 15 圖 (c)



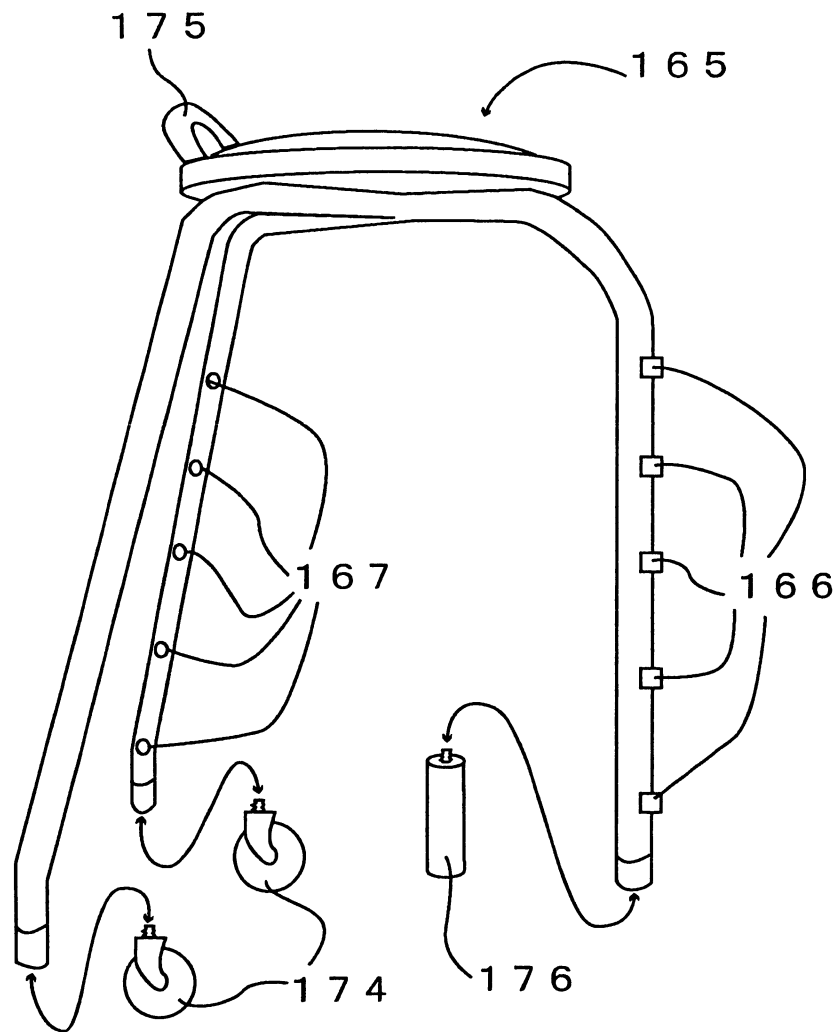
第 16 圖



第 17 圖



第 18 圖 (a)



第 18 圖 (b)

